

Innholdsfortegnelse

DEL 1 Bronsemerkeprøve	1
DEL 2	
Regler for lydighetsprøver arrangert av Norsk Kennel Klub (NKK) og medlemsklubber/forbund	4
1. Organisasjon og ledelse	5
2. Deltagelse	5
3. Deltakerberettigede hunder	5
3.1 Krav for deltakelse.....	6
3.2 Krav for hund.....	
3.3 Minimumsalder for deltakelse på lydighetsprøver	
3.4 Vaksinasjonsregler	
3.5 Øre-/halekupering.....	
3.6 Helsestatus	
3.7 Doping/faking er forbudt	
4. Påmelding	
4.1 Påmelding og betaling.....	
4.2 Refusjon av påmeldingsavgift	
4.2.1 Unntak.....	
4.3 Katalog og program	
4.4 Korrekt informasjon	
4.5 Kunngjøring av dommerending	
5 Utstillerens plikter og ansvar	
5.1.Hundens identitet	
5.2 Ansvar.....	
5.3 Tilsyn	
5.4 Hundevelferd og helse	
5.5 Møtetid	
5.6 Påvirkning.....	
5.7 For sent fremmøte	
5.8 Båndtvang	
5.9 Avstraffelse.....	
5.10 Klandre dommer	
5.11 Profileringsklær	
6. Forseelser	
7. Dommere og funksjonærer	
8. Dommeravgjørelsen.....	
9. Gjennomføring av bedømmelse	
10. Bytte av påmeldt klasse	
11. Klasseinndeling	

12. Premiedefinisjoner	
13. Dispensasjon	
14. Brudd på utstillingsreglene	
15. Premiering og premiesløyfer	
DEL 3 Generelle regler for utførelse og bedømmelse av lydighetsprøver	
1. Konkurransleder/dommer	
2. Rett til å dømme lydighetskonkurranser	
3. Utstyr	
4. Generelt om bedømmelse.....	
4.1 Bruk av gule og røde kort	
4.2 Bruk av gule og røde kort i konkurranser med flere dommere.....	
5. Generelt om utførelse og bedømmelse.....	
5.1 Utførelse.....	
5.2 Kommando og håndtegn.....	
5.3 Fri ved foten	
5.4 Innkalling og apporтерingsøvelser	
6. Bedømmelse	
Lydighetsprøve klasse I	
Lydighetsprøve klasse II	
Lydighetsprøve klasse III	
DEL 4	
Tillegg generelle regler og retningslinjer for utførelse og bedømmelse av øvelsene i FCI klasse 3	
1. Deltakerberettigede hunder	
2. Konkurransleder/dommer	
3. Rett til å dømme internasjonale lydighetskonkurranser	
4. Utstyr	
5. Generelt om bedømmelse.....	
6. Generelt om utførelse og bedømmelse.....	
6.1 Utførelse.....	
6.2 Bedømmelse.....	
Lydighetsprøve FCI klasse 3	
Skisser på hindre og utlegging av neseprøver.....	
DEL 5 Regler for Norgesmesterskap i lydighet	

Del 1

BRONSEMERKEPRØVE

Norsk Kennel Klubs bronsemerket kan kun tildeles på prøver arrangert av Norsk Kennel Klub eller en av NKKs medlemsklubber, og kan tildeles av autoriserte lydighetsdommere og av personer som av Norsk Kennel Klub er bemyndiget til dette. (Bemyndigede instruktører som er medlem i Norsk Kennel Klubs medlemsklubber.) Prøven er uoffisiell.

Øvelse 1 **Tilgjengelighet** **koeffisient 1**

Kommando: Ord for «bli».

Utførelse:

Denne øvelsen er obligatorisk, og skal avdekke uønsket adferd. Alle må prøves i denne øvelsen før eventuell videre deltagelse.

Hunden skal sitte i utgangsstilling. Dommeren kommer bort til ekvipasjen, som skal sjekkes, i front. Føreren kommanderer hunden «bli», og dommeren skal nå sjekke at hunden er tilgjengelig. Tilgjengeligheten sjekkes ved at dommeren kan ta på hundens snuteparti, se på tennene etc.

Dommeranvisning:

Ved karaktersetting av øvelsen, skal det tas hensyn til hundens allmenne oppførsel. Hund som viser aggressivitet, underkjennes og utvises. Hunden skal kunne håndteres uten at den setter seg til motverge. Hund som av andre årsaker enn aggressivitet ikke tillater at hundens tilgjengelighet kan kontrolleres, skal underkjennes i øvelsen. Hunden skal sitte i ro. Hund som reiser seg, kan høyst få 9.

Øvelse 2 **Lineføring** **Koeffisient 2**

Kommando: Ord for «fot». Tillatt fra holdt og ved forandring av gangart.

Utførelse:

Øvelsen starter med hunden i utgangsstilling. Lina skal holdes i førerens venstre hånd. Hunden skal føres i fritt hengende line og hunden skal villig følge fører på førers venstre side. Korrekt fot-posisjon er hundens skulder ved venstre kne, og hunden skal følge fører i en parallell linje. Fører skal bevege armer og ben på en naturlig måte under øvelsen. Øvelsen skal inneholde vanlig marsj med vendinger og holdt, sakte marsj og springmarsj uten vendinger. Hunden skal raskt, uten kommando, innta utgangsstilling når føreren gjør holdt.

Dommeranvisning:

Hver avvikelse som ekvipasjen gjør fra et ønsket mønster, skal komme til uttrykk i karakteren. En hund som hele tiden føres i stram line, eller som henger etter slik at den stadig må «dras» fram, skal underkjennes i øvelsen. Treghet, manglende kontakt, ploging, skjeve holter og bruk av

ekstra kommandoer er feil. Ved karaktersetting skal slike feil komme til uttrykk i karakteren.

Øvelse 3

Dekk fra holdt

Koeffisient 2

Kommando: Ord for «fot», «dekk» og «utgangsstilling».

Utførelse:

Øvelsen starter med hunden i utgangsstilling. På ordre gir fører kommando for «fot» og går ca. 10 meter, hvor det blir gitt ordre om å gjøre holdt. Hunden skal innta utgangsstilling uten kommando fra fører. På ny ordre kommanderes hunden til å dekke. Når hunden er i dekk, går fører ca. 10 meter fra hunden hvor det gis ordre om helt om og holdt. Føreren får deretter ordre om å gå tilbake ca. 2 meter bak hunden og, på ny ordre gjør helt om og marsj for å gjøre holdt inntil hunden. På fornyet ordre kommanderes hunden til utgangsstilling.

Dommeranvisning:

Bedømmelsen av øvelsen avsluttes når føreren har gjort helt om og holdt ca. 10 meter fra hunden. Dekk er øvelsens hovedmoment, og karakteren skal gjenspeile hvor villig hunden er til å dekke og til å bli liggende rolig. Ved bedømmelse av øvelsen skal utførelsen av fri ved foten også tillegges oppmerksomhet. Ved bruk av bli-kommando i det fører forlater hunden, er høyeste karakter 8

Dekker ikke hunden på første kommando gis ikke høyere karakter enn 8. Ved bruk av en tredje kommando, underkjennes øvelsen. Etter dekk: reiser eller setter hunden seg opp før fører har gjort helt om og holdt, gis ikke høyere karakter enn 7.

Øvelse 4

Innkalling fra sitt

Koeffisient 3

Kommando: Ord for «bli sittende» og «fot».

Utførelse:

Øvelsen starter på anvist plass med hunden i utgangsstilling. På ordre kommanderer føreren hunden til å bli sittende. På ny ordre går føreren ca. 15 meter fra hunden og, på ordre, gjør helt om og holdt. Føreren får så ordre om å kalle inn hunden til utgangsstilling.

Dommeranvisning:

Hunden skal villig komme til fører. Bruk av én ekstrakommando for innkalling, høyst 8. Øvelsen underkjennes om ikke hunden er kommet til utgangsstilling på tre innkallingskommandoer. Forlater hunden plassen sin med mer enn tre ganger sin egen kroppslengde før føreren har gjort helt om og holdt, underkjennes øvelsen. Forlater hunden plassen med mindre enn tre ganger sin egen kroppslengde, gis ikke høyere karakter enn 7. Starter hunden før innkallingsordre, etter at føreren har gjort helt om og holdt, gis ikke høyere karakter enn 8. En hund som reiser eller legger seg uten å forflytte seg, før kommando for innkalling er gitt, skal ikke gis høyere karakter enn 8. Det skal legges stor vekt på at hunden velger korteste vei, og at den kommer i god fart.

Øvelse 5

Stå under marsj

Koeffisient 3

Kommando: Ord for «fot» og «stå».

Utførelse:

Øvelsen starter med hunden i utgangsstilling. På ordre kommanderer fører hunden «fot» og går vanlig marsj ca. 10 meter hvor føreren får ordre om å kommanderer hunden til å stå under marsj. Føreren fortsetter marsjen ca. 10 meter og gjør på fornyet ordre, helt om og holdt. På ordre går føreren tilbake mot hunden. Fører passerer hunden på ca. ½ meters avstand på dens venstre side. På ny ordre gjør fører helt om marsj ca. 2 meter bak hunden, for å gå inntil hunden og ta den med seg fri ved fot. Etter ca. 3 meters marsj, på ordre, gjøres holdt. Hunden skal automatisk innta utgangsstilling ved holdt.

Dommeranvisning:

Bedømmelsen av øvelsen avsluttes når føreren har gjort helt om og holdt, ca. 10 meter fra hunden. Hunden skal raskt stoppe i stående stilling for å oppnå høyeste karakter. Stopper ikke hunden på 2 kommandoer underkjennes øvelsen, stopper ikke hunden på første kommando gis ikke høyere karakter enn 7. For godkjent øvelse kreves det at hunden stanser innenfor en grense på 2 ganger sin egen kroppslengde, etter at føreren har gitt sin kommando. Hund som legger eller setter seg, etter først å ha stoppet i stående stilling, gis ikke høyere karakter enn 7, om det skjer før føreren har gjort helt om og holdt. Ved bedømmelse av øvelsen skal utførelsen av fri ved foten også tillegges oppmerksomhet.

Øvelse 6

Enkelt dekk 1 minutt

Koeffisient 4

Kommando: Ord for «dekk», «bli liggende» og «utgangsstilling».

Utførelse:

Med hunden i utgangsstilling stilles ekipasjen opp. På ordre skal føreren gi kommando for dekk og, på fornyet ordre, kommandere bli. Føreren forlater hunden ca. 15 meter og skal synlig for hunden stå vendt mot den i 1 minutt. Tiden starter når føreren står vendt mot hunden. Etter at tiden er ute beordres føreren til å gå tilbake og gjøre helt om og holdt ca. 2 meter bak hunden. På fornyet ordre stiller føreren seg inntil hunden og får ordre om å kommandere hunden i utgangsstilling.

Dommeranvisning:

Hund som reiser seg eller setter seg opp før tiden for øvelsen er startet, underkjennes i øvelsen. Hund som reiser eller setter seg opp uten for øvrig å forflytte seg, når tiden er startet, gis ikke høyere karakter enn 5. Forutsetningen for å få en godkjent karakter er imidlertid at hunden ikke reiser eller setter seg opp før minimum halve tiden har gått. Forflytter hunden seg mindre enn 3 ganger sin egen kroppslengde, bjeffer eller piper, gis ikke høyere karakter enn 8. Forflytter hunden seg mer enn 3 ganger sin egen kroppslengde, underkjennes øvelsen om det skjer før tiden er ute. Skjer dette etter at tiden er ute, gis ikke høyere karakter enn 8.

Dommeranvisning:

Med helhetsinntrykk menes først og fremst samarbeidet mellom hund og fører, samt hundens arbeidsvilje og arbeidsglede gjennom samtlige av konkurransens øvelser. Det skal tas hensyn til hund og førers opptreden under og mellom de enkelte øvelser. Det skal også tas hensyn til de forskjellige rasers temperament. Helhet skal altså bedømmes selvstendig og skal ikke nødvendigvis reflektere gjennomsnittet av de øvrige karakterer.

Maks poengsum: 180

Anmerkning: Hvis en hund mislykkes i en øvelse, og dommeren mener at dette beror på en misforståelse, kan det tillates at ekipasjen gjør øvelsen på nytt. For utførelse av øvelsene, se også på «Generell deltagerinformasjon, og bedømmelseskriterier for LP-stevner».

Del 2

Regler for lydighetsprøver arrangert av Norsk Kennel Klub (NKK) og medlemsklubber/forbund.

Dette regelverk gjelder for alle offisielle lydighetsprøver arrangert av NKK og medlemsklubber/forbund.

Lydighetsprøve (LP) kan arrangeres av Norsk Kennel Klub eller medlemsklubb/forbund. LP kan avholdes som eget arrangement eller sammen med utstilling. Hvis en utstilling også skal omfatte LP, skal søknaden inneholde opplysninger om dette. Søknad om LP som eget arrangement, skal følge reglene for søknad om avholdelse av utstilling. Tilsvarende gjelder for innsending av dokumenter etter avholdelse av LP-stevne, for anerkjennelse. Ved stevner arrangert av medlemsklubber/-forbund kan Norsk Kennel Klub oppnevne sin representant.

Ved uoffisielle arrangementer skal arrangerende klubb opplyse at arrangementet er uoffisielt. Mer informasjon om utstillinger og terminliste se: www.nkk.no

1. Organisasjon og ledelse

Alle arrangører skal ha en oppnevnt utstillings-/stevneleder som har som oppgave å sørge for at stevnet arrangeres i henhold til dette regelverk, og at eventuelle tvister/uklarheter søkes løst på stedet. Stevnets leder kan bortvise personer fra arrangementet som bryter utstillings-/prøvereglene.

Hunder som på utstillingen eller stevnet viser uakseptabel oppførsel ved å vise aggressivitet, gjøre utfall eller på annen måte opptrer truende mot mennesker og/eller andre hunder, kan bortvises fra utstillings-/stevneområdet av utstillingens/stevnets leder. Se også pkt. 14. Konflikt mellom utstillere er arrangøren uvedkommende.

Arrangør er ansvarlig og selv økonomisk ansvarlig for så vel resultat som prinsipielle problemer oppstått på grunn av arrangementets tekniske detaljer.

Hundens velferd skal ha høyeste prioritet på alle utstillinger/stevner.

2. Deltagelse

Enhver har rett til å melde på hund til lydighetsprøver dersom man ikke av NKK eller samarbeidende utenlandsk klubb (FCI) er fratatt denne rett.

3. Deltakerberettigede hunder

3.1 Krav for deltakelse

Tisper kan ikke ha løpetid for deltakelse i lydighetskonkurranse klasse I, II og III. For deltakelse i FCI kl. 3, se egne regler i del 5.

Hunder som er kastret i hht. dyrevelferdsloven og i samråd med veterinær, kan delta på lydighetsprøver.

3.2 Krav for hund

For å melde på til utstilling må følgende krav være oppfylt:

- alle hunder må være ID-merket.
- hunden må være registrert i NKK eller i register anerkjent av NKK. - utenlandsk hund som oppholder seg i Norge, og som eies/deleies av person bosatt i Norge, skal

omregistreres til NKKs register før påmelding.

- for deltakelse på lydighetsprøver må blandingshunder og uregistrerte hunder være NOX-registrert for å kunne delta
- hund som er utestengt fra utstilling/prøver av NKK eller samarbeidende utenlands klubb (FCI) ved disiplinær reaksjon, er ikke utstillingsberettiget

3.3 Minimumsalder for deltakelse

Hunden må være fylt 9 måneder første stevnedag for deltakelse på lydighetsprøve. For deltakelse i FCI kl. 3, må hunden være fylt 15 mnd.

3.4 Vaksinasjonsregler

Hunder må være vaksinert mot valpesyke og attest kunne fremvises.

- Hund under 15 måneder: Hunden må være minimum 10 uker ved siste vaksinasjon.
- Hund som har fylt 15 måneder: Hunden skal være vaksinert ved minst 10 måneders alder og deretter skal siste vaksinasjon være utført for maksimum 3 år siden.
- Ved førstegangsvaksinasjon må det ha gått minimum 2 uker fra vaksinasjonsdato. Kontroll av at gjeldende innførsels- og vaksinasjonsbestemmelser er fulgt kan forekomme. Det anbefales at deltagende hunder også er vaksinert mot parvovirusinfeksjon og parainfluenza (kennelhoste).

3.5 Øre-/halekupering

I henhold til Mattilsynets forskrift nr. 614 kan ikke øre-/halekuperte hunder delta på utstillinger eller prøver, uansett i hvilket land kuperingen har blitt foretatt. Naturlig stumphale: Det vises til NKUs til enhver tid gjeldende liste over raser med naturlig stumphale.

3.6 Helsestatus

Hund kan ikke delta dersom:

- den er syk
- den har utøy

- den er blind og/eller døv - drektig tisper kan ikke delta 30 dager før fødsel, beregnet fra 63 dager etter første parring.
- tisper har valper under 75 dagers alder.

Hunder som deltar, skal være i god mental og fysisk helse og ikke vise tegn på sykdom. En hund kan kun delta på prøven dersom den på utstillingsdagen ikke utgjør noen smittefare. Ved tvil skal det framlegges veterinærattest som bekrefter dette. Dersom en hund har pådratt seg en skade som kan bekreftes av en veterinærattest, skal attesten medbringes på utstillingen. Slik veterinærattest må også inneholde hundens stambok- førte navn, ID.nr. og registreringsnummer, samt veterinærs stempel med ID nummer og signatur. Hunder som av veterinærmedisinske årsaker har amputert hale, kan stille dersom det fremlegges veterinærattest med begrunnelse for inngrepet. Attesten må inneholde hundens reg.nr., stambokførte navn og ID- nummer. Deltakelsestillatelse for slik hund utstedes etter søknad til NKK. Utstillingsleder, dommer eller veterinær kan kreve hunden veterinærkontrollert.

3.7 Doping/faking er forbudt

Med doping forstås her medisin eller annet middel som gjennom sin virkning stimulerer, beroliger, stiller smerte, påvirker atferd, temperament eller på annen måte kan antas å virke inn på hundens prestasjon eller kvalitet. Se også NKKs antidopingregelverk på www.nkk.no

Det er ikke tillatt å fremføre hund til bedømmelse som har gjennomgått inngrep i den hensikt å forbedre prestasjon.

På utstillingsplassen/området er det kun tillatt å tilføre pelsen vann, ingen øvrige midler er tillatt. Representant for arrangøren kan beslaglegge utstyr, flaske e.l. dersom det er tvil om innhold og bruk er i strid med dette punktet.

4. Påmelding

4.1 Påmelding og betaling

Påmelding og betaling skal skje innen fastsatt frist. Alle former for påmelding er bindende. Påmelding etter fristens utløp kan godtas av arrangør dersom disse trykkes i katalogen under korrekt rase, kjønn og klasse, samt i nummer-rekkefølge innenfor den enkelte rase (ikke «B-nummer»).

Påmeldinger etter fristens utløp på Internasjonale utstillinger aksepteres ikke. Påmeldinger som beviselig (for eksempel ved fremvisning av gyldig kvittering) er sendt innen fristens utløp, godtas som tillegg til katalogen. Tillegg til katalogen skal slås opp ved aktuell ring. Eier av påmeldt hund skal være medlem i en av NKKs medlemsklubber eller samarbeidende utenlandsk organisasjon for å oppnå medlemsrabatt.

Påmelding til utstilling gjøres på en av følgende måter:

1. NKKs elektroniske påmeldingssystem på Internett med betaling
2. manuell påmeldingsblankett medfølgende kvittering for betalt påmeldingsavgift

Dersom hele påmeldingsavgiften ikke er betalt innen fristens utløp kan arrangøren etter eget valg:

- returnere påmeldingen (se pkt 4.2.1 om fratrukk av adm gebyr) eller
- ilegge et tillegg på 50 % av påmeldingsavgiften

Påmeldingsavgift må betales selv om hunden ikke møter til bedømmelse.

4.2 Refusjon av påmeldingsavgift

Hvis det etter påmeldingsfristens utløp er foretatt dommerendring, kan det etter skriftlig varsel samt levering av startnummer og kvittering senest på utstillingsdagen før bedømmelsen av rasen er påbegynt,

tilbakebetales en andel av påmeldingsgebyret. Såfremt det i invitasjonen er opplyst om reserve-dommere, tilbakebetales ikke beløpet.

Tilbakebetaling av påmeldingsavgift kan kun skje ved dommerendring, ikke ved hundens sykdom eller skade.

4.2.1 Unntak

Ved påmelding som ikke er godtatt (f.eks ikke utstillingsberettiget hund eller for sen påmelding) kan arrangør beregne seg et administrasjonsgebyr på 25 % av betalt påmeldingsavgift.

4.3 Katalog og program

Det skal utarbeides en katalog med alle deltagende hunder. Den klassevise rekkefølgen settes opp etter trekning.

Hvis en deltager stiller med 2 hunder i samme klasse, skal disse gå i hver sin pulje. Hvis det oppstår interessekonflikter med påmeldinger i andre konkurransegrener, eller at deltageren har påmeldt flere hunder til konkurransen, er det deltagerens eget ansvar å prøve å finne en tilfredsstillende løsning

4.4 Korrekt informasjon

Uriktige opplysninger ved påmeldingen, kan føre til at hunden blir diskvalifisert og resultater annullert. Utstiller må selv varsle utstillingens sekretariat/informasjon om feil i katalogen.

4.5 Kunngjøring av dommerendring

Dommerendring kunngjøres skriftlig til utstiller. Skjer endringen så sent at dette ikke er mulig, skal endringen kunngjøres ved aktuell ring.

5. Utstillersens plikter og ansvar

5.1 Hundens identitet

Arrangør kan når som helst gjennomføre kontroll av hunders id-merking.

5.2 Ansvar

Utstilleren er ansvarlig for sin(e) hund(er). Ansvaret omfatter også å fjerne etterlatenskaper (avføring) etter hunden på utstillingsområdet og tilliggende områder, så som parkeringsplasser og på veien mellom parkering og hall/utstillingsområdet samt ansvar for eventuell skade forårsaket av hunden i forbindelse med utstillingen. Valper under 4 mnd. får ikke medtas inn på utstillingsområdet.

Nær familie/samboer av dommer eller øvrig ringpersonell, kan ikke fremvise hund til bedømmelse i samme ring.

5.3 Tilsyn

Utstiller plikter å føre tilsyn med sin(e) hund(er), også kontroll og tilsyn med hund plassert i bur, bil, campingvogn på eller utenfor utstillingsområdet.

5.4 Hundevelferd og helse

Utstiller er ansvarlig for hundens velferd på utstillingen. Det er ikke tillatt å utsette hunden for en situasjon som kan settes dens helse eller velferd i fare, eksempelvis å forlate en hund i svært varm eller kald bil og/eller behandle hunden dårlig. Det er f. eks. ikke tillatt å løfte en hund i halsbånd og/eller hale.

5.5 Møtetid

Bedømmelsen starter tidligst til innkalt møtetid. Den enkelte utstiller er ansvarlig for å møte ved korrekt ring i god tid før bedømmelsen starter.

Det gjøres spesielt oppmerksom på at (eventuell) tidsplan oppslått på stedet eller ved ringen, kun er å betrakte som veiledende. Bedømmelsen kan starte både

tidligere og senere uten varsel, men ikke tidligere enn innkalt møtetid.

5.6 Påvirkning

Alle henvendelser fra utstiller til dommer, skal skje via ringsekretær så lenge bedømmelsen pågår.

Det er forbudt ved bedømmelsen å:

- forsøke å ødelegge for andre deltagende hunder
- å påvirke hund ved hjelp av person utenfor ringen.

5.7 For sent fremmøte

Det er utstillersens eget ansvar å møte i god tid ved ringen, slik at hunden er til stede når den skal bedømmes. Dersom en hund kommer for sent til bedømmelsen kan dommeren ta med hunden til bedømmelse dersom klassen ikke er ferdig bedømt og det foreligger en plausibel grunn til forsinkelsen.

5.8 Båndtvang

Hunder skal alltid holdes i bånd på utstillingsområdet. Unntak er ved gjennomføring av aktuelle øvelser i lydighetskonkurransen.

5.9 Avstraffelse

Hardhendt avstraffelse og bruk av pigghalsbånd er ikke tillatt.

5.10 Klandre dommer

Det er ikke tillatt i noe forum å klandre dommer eller åpenlyst kritisere dommerens bedømmelse.

5.11 Profileringsklær

Det er ikke tillatt for utstiller under bedømmelse å bære klær o.l med synlig kennelnavn.

6. Forseelser

Brudd på ovenstående regler, oppførsel i strid med god skikk og til sjenanse for andre, kan medføre innrapportering til NKK og føre

til tap av premie og/eller utelukkelse av deltakelse på utstilling, prøve eller stevne.

7. Dommere, funksjonærer og øvrig ringpersonell

LP-dommer kan kun fremvise til bedømmelse hund som han/hun, nærmeste familie eller partner eier, er medeier i eller har oppdrettet.

I følge FCIs regler kan ikke dommer melde på hund til utstilling hvor dommeren selv dømmer.

Dommer kan ikke dømme hund vedkommende har eid, vært medeier i eller solgt de siste 6 måneder.

Øvrige ringpersonale (ringsekretær, dommerelev/-aspirant, ringsekretær-elev/-aspirant og skrivere) kan ikke melde på hund til bedømmelse i den ring de fungerer og heller ikke personlig fremføre hund til bedømmelse den dag de fungerer. Ved utstilling over flere dager, kan de heller ikke melde på, eller fremføre hund til bedømmelse, for den dommer de har fungert for, eller skal fungere for. Utstillingsleder kan hverken melde på eller fremføre hund til bedømmelse. Øvrige funksjonærer kan melde på og fremføre hund til bedømmelse. Ved fremføring av hund er det forbudt å bære synlig funksjonærmerke.

8. Dommeravgjørelsen

Dommeravgjørelser er endelige. Enhver avgjørelse som dommeren gjør i forhold til bedømmelse, premiering og plassering er endelig og kan ikke endres. Deltagere kan således ikke protestere mot dommerens bedømmning og frie skjønn.

Dommeravgjørelser kan endres i følgende tilfelle:

- Feil av teknisk art er begått

- Hunden ikke har hatt rett til å delta i følge gjeldende bestemmelser.

Protest på dommeravgjørelse kan leveres av:

- Berørt utstiller.
- Utstillingens leder eller gjeldende dommer.
- NKK dersom resultatet må tas opp av annen grunn.

Protest skal være skriftlig. Den skal leveres til utstillingens leder innen utstillingen avsluttes samme dag som det påklagede resultatet meddeles, og protestavgift tilsvarende dobbel påmeldingsavgift i åpen klasse skal betales.

Om protesten leveres inn av noen som ikke er berettiget til dette eller om protesten ikke er fulgt av fastsatt protestavgift, skal protesten umiddelbart avvises. Slik beslutning tas av utstillingens leder. Godkjennes protesten utgår hundens premiering av resultatlistene og påmeldingsavgiften tilbakebetales sammen med protestavgiften. Avslag på protest kan skriftlig overklages innen 30 dager til NKK. Endringer i resultatlisten kan skje innen to (2) år fra utstillingen.

9. Gjennomføring av bedømmelse

Overskrider deltakerantallet det en dommer kan bedømme, kan klassen deles mellom flere dommere i flere ringer. Dersom flere dommere fungerer i samme konkurransering, skal en av dommerne utnevnes som overdommer. Overdommeren har det overordnede ansvaret for dommerteamets avgjørelser.

I klasse I og II skal øvelsene utføres i den rekkefølgen som anvist i dette regelverk. Øvelsene etter fellesøvelser skal utføres sammenhengende, dersom klassen ikke er

delt mellom flere dommere. I klasse III kan dommeren velge å dele opp på bedømmelsen og gruppere øvelsene, samt endre rekkefølgen på øvelsene. Rekkefølgen skal være lik for alle deltakerne.

Forholdene skal, så langt som mulig og uten at det går ut over praktiseringen av gjeldende regler, legges til rette slik at funksjonshemmede kan delta.

10. Bytte av påmeldt klasse

Hund som har oppnådd kravene spesifisert i punkt 11, kan bytte klasse etter påmelding dersom det er i orden for stevnearrangøren. Varsel om bytte av klasse skal gis skriftlig til stevnearrangør senest 5 dager før utstillingen.

Unntak:

- trykkfeil eller liknende som ikke kan lastes påmelder.

11. Klasseinndeling

Det konkurreres i 4 klasser.

Klasse I er åpen for hunder som tidligere ikke har deltatt i klasse II.

Klasse II er åpen for hunder som har oppnådd 1. premie i klasse I, og som tidligere ikke har deltatt i klasse III.

Klasse III er åpen for hunder som har oppnådd 1. premie i klasse II, og som tidligere ikke har deltatt i FCI klasse 3.

For deltakelse i FCI klasse 3 må hunden ha oppnådd 1. premie i klasse III.

Som godkjent opprykk til høyere klasse regnes resultater oppnådd i Danmark, Sverige, Finland eller i eierens/førerens hjemland.

12. Premiedefinisjoner

Dommerkarakterene 0-5-5,5-6-6,5 osv. opp til 10 er tellende karakter som multiplisert med koeffisienten, gir den oppnådde

poengsum i øvelsen. Dommerkarakteren 0 vil si at øvelsen underkjennes.

Premiering i klasse I og klasse II:

1. premie tildeles hund som oppnår 160-200 poeng.
2. premie tildeles hund som oppnår 140-159,5 poeng.
3. premie tildeles hund som oppnår 100-139,5 poeng.

Alle hunder som oppnår premie i klasse I og godkjent karakter i alle øvelser, tildeles sølvmerket. Alle hunder som oppnår premie i klasse II og godkjent karakter i alle øvelser, tildeles gullmerket.

Premiering i klasse III og FCI kl. 3:

1. premie tildeles hund som oppnår 256-320 poeng.
2. premie tildeles hund som oppnår 224-255,5 poeng.
3. premie tildeles hund som oppnår 192-223,5 poeng.

Alle hunder som oppnår premie i klasse III og godkjent karakter i alle øvelser, tildeles gullmerket m/hvit emalje. Alle hunder som oppnår premie i FCI kl3 og godkjent karakter i alle øvelser, tildeles gullmerket m/blå emalje.

Appellmerket tildeles kun en gang i hver klasse.

Dommeren gir skriftlig bedømmelse av hver hund, og deltageren får kopi av bedømmelsen. Hunder som har oppnådd 1. premie, skal rangeres på premielister og kritikkskjema. CACIOB og reserve-CACIOB kan kun tildeles på stevner med internasjonal status. Hund som tildeles CACIOB eller reserve-CACIOB, må være fylt 15 mnd., må være registrert i Norsk Kennel Klub, eller register anerkjent av Norsk Kennel Klub, og hanhunder må skal ha to normalt utviklede testikler på normal plass.

13. Dispensasjon

NKKs Hovedstyre kan, når særlige omstendigheter gjør det påkrevd, dispensere fra disse regler.

14. Brudd på utstillingsreglene.

Ved mistanke om brudd på utstillingsreglene skal utstillingsleder varsles på stedet jf pkt. 1. Rapportering om brudd på utstillingsreglene kan i etterkant oversendes skriftlig til NKK senest innen 8 dager etter utstillingen. Tvister mellom enkeltpersoner er utstillingsarrangøren uvedkommende.

15. Premiering og premiesløyfer

I hver av de 4 klassene stiller arrangøren minst 6 konkurransepremier til dommerens disposisjon. Premiene settes opp til de hunder som oppnår 1. premie, og som har de høyeste poengsummer, uansett hvilke karakterer ekvipasjen oppnådde i de enkelte øvelser. Hund som oppnår Lydighetschampionat, skal ha premie selv om den ikke er blant de 6 beste.

Alle hunder som deltar, uansett klasse, får sort/rød/gul sløyfe. Alle hunder som oppnår 1. premie, uansett klasse, får rødt sløyfe. Alle hunder som oppnår 2. premie, uansett klasse, får blå sløyfe. Alle hunder som oppnår 3. premie, uansett klasse, får gul sløyfe. Hund som oppnår CACIOB, får hvit sløyfe. Hund som oppnår reserve-CACIOB, får oransje sløyfe. Premiene er stambokberettiget og offisielle premier.

For LP-titler og championat se NKKs egne og til enhver tid gjeldende regelverk for dette.

Del 3

Generelle regler for utførelse og bedømmelse av lydighetsprøver

1. Konkurransелеder/dommer.

Det bør være minst 1 autorisert konkurransелеder i hver ring. På internasjonale utstillinger skal det være konkurransелеder i FCI kl. 3. Dersom utenlandske deltagere er påmeldt må konkurransелеder kunne instruere på Engelsk eller annet forhåndsavtalt språk.

2. Rett til å dømme lydighetskonkurranser

Dommere for lydighetskonkurranser skal ha tilfredsstillende utdanning i dømming av lydighet, og være godkjent av Norsk kennel klub (For dommere som inviteres til å dømme i Norge, skal deres kvalifikasjoner og språkferdighet være vurdert av den nasjonale kennelklubben).

3. Utstyr

Det er arrangørens ansvar å ha følgende utstyr tilgjengelig, så vel som lydighetsreglene og annet nødvendig materiell.

Hindre:

- Et plankehinder, ca. 1 m bredt der høyden kan justeres fra ca. 10 – 70 cm, med et intervall på 10 cm. Sidene på hinderet skal være ca. 1 m, og hinderet skal ikke ha vinger. Denne type hinder trengs i klasse I, III og FCI kl. 3.
- Et åpent hinder, ca. 1 m bredt med justerbar høyde. Hinderet skal være konstruert slik at det bare er en 5 cm bred planke på aktuell høyde og åpent under bortsett fra tverrbjelken i bunn. Dette hinderet brukes i klasse II og FCI kl. 3 (*Se figurer som beskriver hindrene i skissene på slutten av regelverkets del 5*).

Apporteringsgjenstander:

- Det skal være apportbukker i tre, i 3 ulike størrelser. Hver serie skal inneholde hhv 1, 2 og 3 like apportbukker for hhv klasse II, III og FCI kl. 3.
- Hver serie skal være i ulik størrelse og vekt, slik at de er passende for ulike størrelser av hunder, f.eks. små, mellomstore og store raser. Vekten av den største apportbukken bør ikke være mer enn ca. 450 gram. Fører kan velge hvilke størrelse apportbukker han/hun vil bruke.
- Neseprøvepinner ca. 2 cm x 2 cm x 10 cm. Det trengs 6-8 pinner for hver deltager (6 i klasse III).

Annet utstyr:

- Karakteranvisningsblokk
- Anvisningsskilt for posisjonene for «Avstandskommandering»
- Kritt, spraymaling, tape eller annet utstyr som kan brukes for å markere f.eks. «firkanten» og sirkel
- Et tilstrekkelig antall markører og kjepler (Minst 5 kjepler på 15 cm pluss 5 andre

markører for FCI klasse 3) må være tilgjengelig for å markere start og stopp på øvelser, når dette er nødvendig. Markører kan også brukes for markere plasser der f.eks. vendinger skal utføres etc. Markørene/kjeglene skal være passende for situasjonen, om de skal sees av hunden eller bare for fører.

- Hjørnene på ruta skal ha kjegler som er ca. 15 cm høye og godt synlige, mens startpunktet for denne øvelsen, kan indikeres av en liten markør (en liten disk eller en kloss der siden er maksimum 10 cm). Senter i sirkelen i øvelse 7, må markeres med en kjege ca. 15 cm høy.
- Det må også være en kjege som er ca. 40 cm høy for klasse III (øvelse 9) og FCI kl. 3 (øvelse 8).

4. Generelt om bedømmelse

Dersom ikke annet står beskrevet i bedømmelseskriteriene for de enkelte øvelsene, gjelder generelle regler og retningslinjer for utførelse og bedømming av alle øvelsene. Om en hendelse inntreffer som ikke omfattes av disse regler og retningslinjer, bestemmer dommeren hvordan man fortsetter eller bedømmer situasjonen. Dommeren kan avvike fra dette regelverket ved ekstraordinære omstendigheter.

Dommerens avgjørelse er endelig, og ingen utøver kan reise tvil om dommerens avgjørelse. Diskvalifikasjon leder til avbrytelse av videre konkurranse, og resultatet registreres som DISK. Hunden kan ikke fortsette de gjenværende øvelsene i konkurransen.

Hund som viser aggressiv adferd i ringen, skal utvises, og dommeren skal innrapportere hendelsen til Norsk Kennel Klub senest innen 8 dager etter stevnet.

Dersom en ekvipasje får ødelagt en øvelse, og dommeren anser at dette skjer av årsaker som verken hund eller fører kan klandres for, kan dommeren tillate at øvelsen blir utført på nytt.

4.1 Bruk av gule og røde kort

Gult kort er en advarsel. Dommeren kan gi en advarsel basert på førers eller hundens oppførsel. Om dommeren gir et gult kort, trekkes 10 poeng fra sluttsummen. Om dommeren gir gult kort 2 ganger, er ekvipasjen diskvalifisert.

Rødt kort er diskvalifikasjon.

4.2 Bruk av gule og røde kort i konkurranser med flere dommere:

a) To eller flere dommere i separate ringer; Når 2 dommere dømmer separat (2 ringer, ulike øvelser), medfører ett rødt kort (det første) diskvalifikasjon. Dersom en av dommerne har vist et gult kort, f. eks i den første ringen, skal ikke den/de andre dommeren(e) informeres om dette. Alle dommerne arbeider individuelt. Det gule kortet skal noteres på kritikkskjemaet, og om en annen dommer også gir et gult kort skal dommeren informeres om at et gult kort har blitt delt ut tidligere slik at dette siste gule kortet medfører diskvalifikasjon (2 gule kort av samme dommer medfører også diskvalifikasjon).

b) 2 eller flere dommere i samme ring; Dersom en av dommerne ønsker å komme med en advarsel (gult kort) eller diskvalifisere ekvipasjen (rødt kort), skal han/hun orientere meddommerne og saken avgjøres i fellesskap. Om hoveddommer er i ringen bør han eller hun eventuelt vise kortet.

5. Generelt om utførelse og bedømmelse

5.1 Utførelse

- 5.1.1. Klasse I, II og III: Bortsett fra øvelsene «Tilgjengelighet» og «Lineføring» i klasse I, skal førerlinen under bedømmelsen bæres i lommen, legges på utsiden av ringen eller på konkurranselæders bord.
- 5.1.2. Øvelsene starter og ender med hunden i utgangsstilling, dersom ikke annet er beskrevet i de enkelte øvelsene. Utgangsstilling betyr at hunden skal sitte ved føreres venstre side.
- 5.1.3. Fører skal kommandere hunden i utgangsstilling ved anvist startsted og være klar til å starte øvelsen etter kort tid.
- 5.1.4. Alle øvelser begynner når konkurranselæder/dommeren har dirigert ekipasjen til øvelsens startsted, hunden er i utgangsstilling og fører har bekreftet at han er klar.
- 5.1.5. Alle øvelser er ferdige når konkurranselæder/dommer annonserer «tak» eller «øvelsen slutt».
- 5.1.6. I øvelsene, med mindre annet er beskrevet i øvelsesteksten, gir konkurranselæder/dommer beskjed når og hvordan det skal kommanderes i alle øvelsens faser, selv om dette ikke er systematisk beskrevet i øvelsen.
- 5.1.7. Konkurranselæders ordre i denne regelteksten er eksempler, men det er viktig at ordrene er klare for fører.
- 5.1.8. Mellom to øvelser behøver ikke hunden gå i «fot-posisjon» eller være under kommando, men den skal være ved fører og under kontroll. Dersom det av en eller annen grunn er forsinkelse mellom 2 øvelser, kan man legge hunden ned. Man kan derimot ikke kalle den inn fra denne posisjonen for å fortsette med neste øvelse.
- 5.1.10. Fører skal bevege seg i normal gange i alle øvelser, unntatt lineføring/fri ved fot hvor ekipasjen testes i ulike gangarter.
- 5.1.11. Fører skal bevege seg normalt i rette linjer. Ubestemte og tvetydige bevegelser, overdrevne gester, signaler eller kroppsspråk og unaturlige bevegelser av ekstremiteter gir grunnlag for trekk i karakter. Vendinger og helomvendinger skal være 90 og 180 grader, og etter en helomvending skal fører gå tilbake på tilnærmet samme linje.
- 5.1.12. I øvelser der fører skal gå forbi hunden, skal avstanden mellom hund og fører være ca. 0,5 - 1 meter. Hunden kan passeres på begge sider dersom ikke øvelsesteksten sier noe annet.
- 5.1.13. Retningene høyre og venstre (f.eks. i apportering med dirigering) er definert fra førers synspunkt f.eks. ved at fører ser til høyre eller venstre ved øvelsens startsted når hunden skal dirigeres.
- 5.1.14. Høyden på alle hopp skal ikke være høyere enn ca. mankehøyden på hunden, og

høyden må derfor reguleres ut fra hundens høyde. Høyden skal heller reguleres ned enn opp.

5.2. Kommando og hånd-tegn:

- 5.2.1. Det er opp til fører å bestemme om en ny kommando skal gis, og når dette skal utføres.
- 5.2.2. Kommando for utgangsstilling kan gis ved hver start, og «bli-kommando» kan gis i øvelser der fører forlater hunden eller vender seg bort fra hunden
- 5.2.3. Kommandoer er verbale. I noen tilfeller kan håndtegn erstatte en verbal kommando eller bli gitt i tillegg til en verbal kommando. Om så er vil dette stå i øvelsesteksten. Når håndtegn brukes, skal tegnene være korte, dvs. Ikke lengre enn en verbal kommando, og annet kroppsspråk skal ikke brukes. En eller to hender kan brukes som hånd-tegn.
- 5.2.4. Kommandoordene i disse retningslinjene er anbefalinger. Andre tilsvarende korte ord er akseptert som kommandoer.
- 5.2.5. Med konseptet «kroppsspråk» menes bevegelser av kroppen (ikke nødvendigvis å ta skritt), men å vri/snu kroppen, hode eller skuldre og markeringer med føttene. Bruk av kroppsspråk senker karakteren, hvor mye avhenger av graden av kroppsspråk og situasjonen.
- 5.2.6. Fører må informere dommer før øvelsen dersom det brukes håndtegn. Dette gjelder der det er tillatt med *enten* kommando *eller* hånd-tegn. Dette er ikke nødvendig dersom det er tillatt med både tegn og kommando.
- 5.2.7. I øvelser der hunden blir dirigert eller behøver å re-dirigeres, er det tillatt med håndtegn samtidig med kommando når hunden er på avstand fra fører. Karakteren skal her ikke senkes for bruk av håndtegn sammen med verbal kommando, bare dersom det brukes ekstra kommando.

5.3. Fri ved foten

- 5.3.1. I samme konkurranse skal alle ekipasjer innenfor den enkelte klasse følge det samme opplegg ved utførelse av øvelsene «Lineføring» og «Fri ved foten», og start og avslutning for den enkelte av de øvrige øvelser skal være lik for samtlige deltagere innen samme klasse. Hunden skal villig følge fører på førers venstre side, med skulder ved førers venstre kne, og følge fører i en parallell linje. Fører skal bevege armer og ben på en naturlig måte under øvelsen.
- 5.3.2. I øvelsen «fri ved fot» kan fører velge å utføre helomvendinger (180 grader) til høyre eller venstre («Tyskervending» er like akseptabelt, hunden tillates å kretse tett rundt fører på høyre side). Etter en helomvending skal fører fortsette marsjen på omtrent på samme linje
- 5.3.3. Vendinger til venstre og høyre skal være rette vinkler (90 grader).
- 5.3.4. «Fot-kommando» kan gis ved hver start, ved forandring av gangart, ved

stegforflytninger og vendinger på stedet.

5.3.5. Når fører stopper, skal hunden raskt innta utgangsstilling uten kommando.

5.4. Innkalling og apporteringsøvelser:

5.4.1. Hundens navn kan brukes i kombinasjon med kommando på alle innkallingsøvelser eller innkallings-situasjoner. Navn og kommando skal uttales tett sammen, slik at det høres ut som en kommando og ikke to. Det er også lov bare å bruke hundens navn som kommando.

5.4.2. I innkalling og apporteringsøvelser kan hunden enten direkte innta utgangsstilling eller innta sittende stilling i front av fører først. Om hunden har innkomst i front, må hunden på fornyet kommando (etter ordre fra konkurransleder) innta utgangsstilling. Hunden må bevege seg tett på fører. Dette gjelder også ved hopp over hinder.

5.4.3. I innkalling og apporteringsøvelsene behøver ikke dommer å vite om hvilken avslutning fører tenker brukt. Dersom avslutningen er elegant utført kan høyeste poengsum gis uavhengig av førers intensjon.

5.4.4. Det er ikke tillatt at hunden «smaker» på apporteringsgjenstand før øvelsen.

5.4.5. Fører står fritt til å velge størrelse på apportbukkenes om han/hun vil bruke.

6. Bedømmelse

- 6.1 Bedømmelsen av en øvelse skal først og fremst være rettet mot øvelsens hovedmoment/hovedmomenter, og mot hundens forståelse for oppgaven.
- 6.2 For å få en godkjent karakter i en øvelse, er hovedregelen at øvelsen skal fullføres i henhold til gjeldende regelverk.
- 6.3 Bedømmelse av en øvelse starter når fører har plassert seg på startstedet med hunden i utgangsstilling og konkurransleder sier «øvelsen starter». Bedømmelsen er ferdig når konkurransleder sier «øvelsen ferdig» eller «takk».
- 6.4 Alle avvik fra et ideal skal føre til senkning av karakter: alle ekstra kommandoer, dobbeltkommandoer, kroppsspråk, avvik på utgangsstilling, avvik fra parallelle bevegelser etc.
- 6.5 Det er viktig at hunden er glad og villig til å adlyde kommandoer. Det er kun de hunder som viser arbeidsglede, og er effektive og målrettede, som kan oppnå høyeste karakter.
- 6.6 Dommeren har rett til å stoppe en øvelse dersom hunden tydelig ikke evner eller er uvillig til å utføre øvelsen. En slik øvelse er underkjent.
- 6.7 Karakteren 0 får man dersom øvelsen mislykkes. Hunden kan fortsette med de resterende øvelsene.
- 6.8 Ved bedømmelse av hastighet skal rasens beskaffenhet tas i betraktning. Det ideelle er ikke det samme for alle raser. Når en hund reagerer raskt og villig på en kommando, beveger seg rasetypisk, holder jevnt tempo og viser interesse, bør den belønnes med topp karakter dersom ikke andre feil medfører trekk. Dersom en hund er trykket, eller viser manglende lyst til å utføre øvelsen, skal dette klart komme til uttrykk i karakteren.

- 6.9 Gjennomgående feil i en øvelse skal ikke akkumuleres, men komme til uttrykk ved fastsettelse av karakteren. Bagatellmessige feil og førerfeil skal ikke medføre for sterk senkning av karakteren.
- 6.10 En generell regel er at en ekstra kommando medfører 2 karakterer trekk i en øvelse, og etter en tredje kommando underkjennes øvelsen, eller i noen tilfeller, deler av den. I øvelser med dirigeringskommandoer, og i avstandskommandering, reduseres karakteren med 1-2 for ekstra kommandoer. Se dommeranvisningen for aktuelle øvelser.
- 6.11 Om en hund ikke inntar utgangsstilling ved avslutningen på en øvelse, kan det ikke gis høyere karakter enn 8.
- 6.12 En hund som dunker lett inn i fører ved sideforflytning, skal ha trekk.
- 6.13 En fører som tar steg under kommandering i en øvelse, hvor fører skal stå i ro, underkjennes i øvelsen. Øvelsen underkjennes dersom fører, under f. eks dirigering, tar skritt bort fra startpunktet.
- 6.14 Hånd-tegn er ikke tillatt dersom hunden er ved siden av fører i «fot- posisjon». Dette vil medføre et trekk på 2 karakterer. Om kroppsspråk brukes i tillegg senkes karakteren enda mer.
- 6.15 En hund som dunker inn i eller kolliderer med fører, kan ikke gis høyere enn 7.
- 6.16 Om hunden mister apportbukken/gjenstanden, men plukker den opp igjen på eget initiativ, kan det ikke gis høyere karakter enn 8. Om fører må gi en ekstra «apportkommando» før hunden tar opp apportbukk/gjenstand er høyeste karakter 6. Om hunden mister apportbukken/gjenstanden ved siden av fører og fører tar den opp uten å ta skritt, kan det gis karakteren 7, forutsatt at hunden inntar en korrekt utgangsstilling. Om apportbukk/gjenstand mistes på grunn av førers uforsiktighet etter at konkurranseleder har kommandert «avlever», kan det ikke gis høyere karakter enn 8.
- 6.17 Om hunden tygger på apportbukken trekkes det etter hvor mye den tygger. Ved kraftig tygging kan det ikke gis høyere karakter enn 5. Om tyggingen er veldig kraftig, evt. om apportbukk/gjenstand ødelegges, underkjennes øvelsen. Om hunden tar ett takskifte for å få bedre grep på apportbukk/gjenstand skal det ikke føre til senkning av karakter.
- 6.18 Godbiter eller leker er ikke tillatt i ringen verken under eller mellom øvelser. Om dommeren oppdager at fører har eller bruker godbiter eller leker, vil dette føre til diskvalifikasjon.
- 6.19 Om fører kontrollerer hunden ved å holde i halsbåndet, medfører dette et gult kort.
- 6.20 Det er ikke tillatt for fører å ta på, stryke eller gi annen form for oppmuntring under en øvelse. Slik oppførsel vil resultere i at øvelsen underkjennes.
- 6.21 Dommeren vil gi en advarsel så gult kort, ved overdreven ros/lek med hunden slik som at hunden hopper opp i førers armer eller smyger seg rundt føres ben. En ny episode medfører rødt kort.
- 6.22 Om berøring av hunden under eller mellom øvelser kan tolkes som straff, vil dette medføre rødt kort- diskvalifikasjon av ekvipasjen.
- 6.23 Bjeffing, selv tilfeldig bjeffing, medfører trekk i karakteren. Det skal gis høyst 8 dersom hunden bjeffer. Om hunden bjeffer mye eller kontinuerlig, underkjennes øvelsen. Dersom atferden fortsetter kan hunden diskvalifiseres. Det samme gjelder for pipping. Dommeren har rett til å utvise en hund som ikke fungerer ordentlig eller forstyrrer ved kontinuerlig bjeffing eller piper.
- 6.24 Hvis en hund lufter seg (gjør ifra seg) i løpet av bedømmelsestiden i klasse I og II under utførelsen av en øvelse, skal den ha 0 i øvelsen og ikke mer enn 5 i «Helhetsinntrykk». Dersom dette skjer mellom to øvelser, blir karakteren i «Helhetsinntrykk» satt til 0. I klasse III og FCI klasse 3 skal hund som gjør fra seg i ringen, diskvalifiseres.
- 6.25 En hund som forlater fører under en øvelse og er ute av kontroll men ikke forlater ringen, skal kalles inn. Dette gir underkjent i pågående øvelse. Om hunden ikke returnerer til

- fører, eller forlater fører en gang til, medfører dette gult kort.
- 6.26 En hund som forlater ringen mellom øvelsene skal ha gult kort og høyst 5 i helhetsinntrykk.
- 6.27 Hvis en klasse blir delt mellom flere dommere, skal hver av dommerne gi sin karakter i «Helhetsinntrykk». Karakterene legges så sammen og divideres på antall dommere. Desimalene i gjennomsnittskarakteren forhøyes i slike tilfeller til nærmeste hele eller halve karakter.

LYDIGHETSPRØVE KLASSE I (sølvmerket)

Øvelse 1

Tilgjengelighet

koeffisient 1

Kommando: Ord for «bli».

Utførelse:

Denne øvelsen er obligatorisk, og skal avdekke uønsket adferd. Alle må prøves i denne øvelsen før eventuell videre deltagelse.

Hunden skal sitte i utgangsstilling. Dommeren kommer bort til ekvipasjen, som skal sjekkes, i front. Føreren kommanderer hunden «bli», og dommeren skal nå sjekke at hunden er tilgjengelig. Tilgjengeligheten sjekkes ved at dommeren kan ta på hundens snuteparti, se på tennene etc.

Dommeranvisning:

Ved karaktersetting av øvelsen, skal det tas hensyn til hundens allmenne oppførsel. Hund som viser aggressivitet, underkjennes og utvises. Hunden skal kunne håndteres på en normal måte, uten at den setter seg til motverge. Hund som av andre årsaker enn aggressivitet ikke tillater at hundens tilgjengelighet kan kontrolleres, skal underkjennes i øvelsen. Hunden skal sitte i ro. Hund som reiser seg, kan høyst få 8.

Øvelse 2

Fellesdekk 2 minutter

koeffisient 4

Kommando: Ord for «dekk», «bli liggende» og «utgangsstilling».

Utførelse:

Førerne stilles opp på en linje med ca. 3 meter mellom hver ekvipasje og hunden i utgangsstilling. På ordre skal førerne gi kommando for dekk. På fornyet ordre kommanderes bli liggende og førerne forlater hundene med ca. 20 meter hvor de, på ordre, gjør helt om og holdt. Synlig for hundene står førerne vendt mot disse i 2 minutter. Tiden starter når førerne står vendt mot hundene. Etter at tiden er ute får førerne ordre om å gå tilbake og gjøre helt om og holdt ca. 2 skritt bak hundene. Førerne får deretter ordre om å gå inntil hundene, og på fornyet ordre kommanderes hundene i utgangsstilling. Ordre om «øvelsen slutt» blir så gitt, men førerne skal forholde seg i ro til annen beskjed blir gitt.

Det bør ikke være færre enn 3 hunder i øvelsen.

Dommeranvisning:

Hund som legger seg tregt skal trekkes $\frac{1}{2}$ - 1 karakter. Hund som dekker før kommando kan høyst få 9. Hund som må ha ekstra kommando, skal høyst ha 8. Hund som reiser eller setter seg opp før tiden for fellesdekk er startet, underkjennes i øvelsen. Hund som reiser seg eller setter seg opp uten forøvrig å forflytte seg, etter at tiden er startet, skal ikke ha høyere karakter enn 5. Hund som reiser seg eller setter seg opp etter at tiden er ute, skal ikke ha høyere enn 8. Hund som forflytter seg mindre enn 3 ganger sin egen kroppslengde, gis ikke høyere karakter enn 8. Forflytter hunden seg mer enn 3 ganger sin egen kroppslengde, før tiden er ute, underkjennes øvelsen. Skjer dette etter at tiden er ute, skal det ikke gis høyere karakter enn 7. Hund som bjeffer eller piper skal ha trekk etter hvor mye.

Om en hund reiser seg og går nær en annen hund, slik at det er fare for en kraftig forstyrrelse eller en slåsskamp, avbrytes øvelsen. Øvelsen gjenopptas for alle bortsett fra hunden som

forårsaket forstyrrelsen.

Øvelse 3

Lineføring

Koeffisient 3

Kommando: Ord for «fot». Tillatt fra holdt og ved forandring av gangart.

Utførelse:

Øvelsen starter med hunden i utgangsstilling. Linen skal holdes i førerens venstre hånd. Hunden skal føres i fritt hengende line og hunden skal villig følge fører på førers venstre side. Korrekt fot-posisjon er hundens skulder ved venstre kne, og hunden skal følge fører i en parallell linje. Fører skal bevege armer og ben på en naturlig måte under øvelsen. Øvelsen skal inneholde vanlig marsj med vendinger og holdt, sakte marsj og springmarsj uten holdt og vendinger. Hunden skal raskt, uten kommando, innta utgangsstilling når føreren gjør holdt.

Dommeranvisning:

Hver avvikelse som ekipasjen gjør fra et ønsket mønster, skal komme til uttrykk i karakteren. En hund som hele tiden føres i stram line, eller som henger etter slik at den stadig må «dras» fram, skal underkjennes i øvelsen. Treghet, manglende kontakt, pløging, skjeve holter og bruk av ekstra kommandoer er feil. Ved karaktersetting skal slike feil komme til uttrykk i karakteren.

Øvelse 4

Dekk fra holdt

Koeffisient 2

Kommando: Ord for «fot», «dekk» og «utgangsstilling».

Utførelse:

Øvelsen starter med hunden i utgangsstilling. På ordre gir fører kommando for «fot» og går ca. 10 meter, hvor det blir gitt ordre om å gjøre holdt. Hunden skal innta utgangsstilling uten kommando fra fører. På ny ordre kommanderes hunden til å dekke. Når hunden er i dekk, går fører ca. 10 meter fra hunden hvor det gis ordre om helt om og holdt. Føreren får deretter ordre om å gå tilbake ca. 2 meter bak hunden og, på ny ordre gjør helt om og marsj for å gjøre holdt inntil hunden. På fornyet ordre kommanderes hunden til utgangsstilling.

Dommeranvisning:

Dekk er øvelsens hovedmoment, og karakteren skal gjenspeile hvor villig hunden er til å dekke og til å bli liggende rolig. Ved bedømmelse av øvelsen skal utførelsen av fri ved foten også tillegges oppmerksomhet. Bli- kommando når fører går i fra, maks 8
Dekker ikke hunden på første kommando gis ikke høyere karakter enn 8. Ved bruk av en tredje kommando, underkjennes øvelsen. Etter dekk: reiser eller setter hunden seg opp før fører har gjort helt om og holdt, gis ikke høyere karakter enn 5. Skjer det etter at fører har gjort helt om og holdt, gis ikke høyere karakter enn 8. Hund som må ha ekstra kommando for utgangsstilling, kan høyst få 8.

Øvelse 5

Innkalling fra sitt

Koeffisient 2

Kommando: Ord for «bli sittende» og «kom».

Utførelse:

Øvelsen starter på anvist plass med hunden i utgangsstilling. På ordre kommanderer føreren hunden til å bli sittende. På ny ordre går føreren ca. 15 meter fra hunden og, på ordre, gjør helt om og holdt. Føreren får så ordre om å kalle inn hunden til utgangsstilling.

Dommeranvisning:

Hunden skal villig komme til fører. Bruk av én ekstrakommando for innkalling, høyst karakter 8. Øvelsen underkjennes om ikke hunden er kommet til utgangsstilling på tre innkallingskommandoer. Forlater hunden plassen sin med mer enn tre ganger sin egen kroppslengde før føreren har gjort helt om og holdt, underkjennes øvelsen. Forlater hunden plassen med mindre enn tre ganger sin egen kroppslengde, gis ikke høyere karakter enn 7. Starter hunden før innkallingsordre, etter at føreren har gjort helt om og holdt, gis ikke høyere karakter enn 8. En hund som reiser eller legger seg uten å forflytte seg, før kommando for innkalling er gitt, skal ikke gis høyere karakter enn 8. Det skal legges stor vekt på at hunden velger korteste vei, og at den kommer i god fart.

Øvelse 6

Fremadsending med stå

Koeffisient 2

Kommando: Ord for «fremad», «stå»

Beskrivelse:

Ruta skal være ca. 3x3 meter markert med en kjele i hvert hjørne. Rutas ytterkant skal være godt synlig markert med tape, kritt eller lignende. Ruta skal være plassert ca. 10 meter fra startpunktet og den skal være minst 3 meter fra ringens ytre grense.

Utførelse:

Øvelsen starter med hunden i utgangsstilling med fronten mot en av sidene på ruta. Fører kan i kort tid vise hunden ruta. På ordre sender fører hunden inn i ruta, og her kommanderes den til å stå. Så snart hunden har stått stille i ca. 2 sek, er øvelsen avsluttet og fører får beskjed om å gå bort til hunden.

Dommeranvisning:

Hund som tyvstarter skal ikke ha høyere enn 8. Hvis hunden er veldig treg, skal den ikke ha høyere karakter enn 7. Lar hunden seg ikke dirigere inn i ruta, underkjennes øvelsen. For å få godkjent, karakteren 5, i øvelsen må hunden ha 2 bein på innsiden av ruta. Hund som, etter kommando, først står i ruta for så å forflytte seg og krysse rutas markerte ytre grense, kan det ikke gis høyere karakter enn 5. For å oppnå høyeste karakter er ett av kravene at det ikke blir gitt mer enn 2 kommanderinger (den ene av disse er en stå-kommando i ruta) under øvelsen. Tempo og presisjon har også betydning for fastsettelse av karakteren, rasens egenart skal legges til grunn i vurderingen.

Øvelse 7

Hopp over hinder

Koeffisient 2

Kommando: Ord for «bli», «fot» og «hopp».

Utførelse:

Øvelsen starter med hunden i utgangsstilling, vendt mot hinderet og på ca. 5 meters avstand. På ordre kommanderer føreren hunden til å bli og går fra hunden, på siden av hinderet, og gjør helt om og holdt ca. 5 meter på andre siden av hinderet. På ny ordre kalles hunden inn over hinderet til utgangsstilling.

Hinderet skal være tett, og høyden skal være hundens skulderhøyde, maksimum 70 cm.

Dommeranvisning:

Hund som reiser eller legger seg før innkallingskommando, kan høyst få 8. Forlater hunden plassen sin med mer enn 3 ganger sin egen kroppslengde før føreren har gjort helt om og holdt, underkjennes øvelsen. Forlater hunden plassen med mindre enn 3 ganger sin egen kroppslengde, gis ikke høyere karakter enn 7. Starter hunden før ordre, etter at føreren har gjort helt om og holdt, gis ikke høyere karakter enn 8. Hund som vegrer én gang, kan høyst få 7. Ved andre vegring, skal øvelsen underkjennes. Hund som går rundt hinderet, underkjennes i øvelsen. Er hunden ikke kommet inn til utgangsstilling på første innkallingskommando, gis ikke høyere karakter enn 8. Øvelsen underkjennes om ikke hunden er kommet til utgangsstilling på 3 innkallingskommandoer. Hund som berører hinderet kan høyst få 8. Hund som tar ansats på hinderet kan høyst få 5. River hunden hinderet, underkjennes øvelsen.

Øvelse 8

Kontroll over hunden på avstand

Koeffisient 2

Kommando: Ord for «bli» og «utgangsstilling». Ord og/eller tegn for «sitt» og «dekk» på avstand.

Utførelse:

Øvelsen starter med hunden i utgangsstilling. På ordre forlater føreren den sittende hunden og gjør helt om og holdt på anvist plass ca. 2 meter fra hunden. Fører blir vist når stillingsforandringer skal skje. Hunden skal forandre stilling 3 ganger, og hver av stillingene holdes i ca. 3 sekunder. Siste stilling skal være dekk. Føreren får så ordre om å gå inntil hunden. På ny ordre kommanderes hunden i utgangsstilling.

Dommeranvisning:

Det skal legges vekt på hvor raskt hunden utfører stillingsforandringene, og hvor mye den forflytter seg. Hund som etter siste moment har forflyttet seg mer enn 2 ganger sin egen kroppslengde fra øvelsens startpunkt, skal underkjennes i øvelsen. Hund som etter siste moment har forflyttet seg mer enn 1 gang sin egen kroppslengde, gis ikke høyere karakter enn 8. For å oppnå godkjent i øvelsen, må hunden forandre stilling minst 2 ganger. Hund som bryter siste dekk før føreren har kommet tilbake til hunden, gis ikke høyere karakter enn 8. For hver ekstra kommando trekkes 1 karakter.

Dommeranvisning:

Med helhetsinntrykk menes først og fremst samarbeidet mellom hund og fører, samt hundens arbeidsvilje og arbeidsglede gjennom samtlige av konkurransens øvelser. Det skal tas hensyn til hund og førers opptreden under og mellom de enkelte øvelser. Det skal også tas hensyn til de forskjellige rasers temperament. Helhet skal altså bedømmes selvstendig og skal ikke nødvendigvis reflektere gjennomsnittet av de øvrige karakterer.

Maks poengsum: 200

Anmerkning: Hvis en hund mislykkes i en øvelse, og dommeren mener at dette beror på en misforståelse, kan det tillates at ekipasjen gjør øvelsen på nytt. For utførelse av øvelsene, se også på «Generell deltagerinformasjon, og bedømmelseskriterier for LP-stevner».

Lydighetsprøve Klasse II (gullmerket)

Øvelse 1

Felles sitt 1 minutt, synlig fører

koeffisient 2

Kommandoer: Ord for «Sitt», «Bli».

Utførelse:

Førerne stilles opp på en linje med ca. 3 meter mellom hver ekvipasje og hunden i utgangsstilling. På ordre forlater førerne hundene og går til anvist plass ca. 20 meter unna, hvor de gjør helt om og holdt. Førerne står vendt mot hundene i 1 minutt, før de får ordre om gå tilbake og stille seg inntil sin egen hund. Ordre «øvelsen slutt» blir gitt. Etter ordre «øvelsen slutt», forholder førerne seg i ro til annen beskjed blir gitt.

Det bør være minimum 3 og maksimum 6 deltagere i en gruppe

Dommeranvisninger:

En hund som ikke vil sitte, reiser seg, legger seg eller beveger seg mer enn to ganger sin egen kroppslengde, underkjennes i øvelsen. Hund som legger seg eller reiser seg etter at tiden er ute, kan høyst få karakteren 5. Urolighet, bjeffing, piping, bevegelse og rastløshet, slik som å skifte vekten fra den ene siden til den andre, eller fra en fot til den andre, senker karakteren. Hunden tillates å snu hodet og se seg rundt. Den kan også vise interesse dersom en forstyrrelse eller lyd oppstår innenfor eller utenfor ringen. Dersom hunden legger seg eller reiser seg etter at 1 minutt-perioden er over og føreren er på vei tilbake til hunden, kan det høyst gis karakteren 7. Om en hund reiser seg og går nær en annen hund, slik at det er fare for en kraftig forstyrrelse eller en slåsskamp, avbrytes øvelsen. Øvelsen gjenopptas for alle bortsett fra hunden som forårsaket forstyrrelsen.

Øvelse 2

Fri ved fot

koeffisient 3

Kommando: Ord for «fot». Tillatt fra holdt og ved forandring av gangart.

Utførelse:

Øvelsen starter med hunden i utgangsstilling. Hunden skal villig følge fører på førers venstre side. Korrekt fot-posisjon er hundens skulder ved venstre kne, og hunden skal følge fører i en parallell linje. Fører skal bevege armer og ben på en naturlig måte under øvelsen. Øvelsen skal inneholde vanlig og sakte marsj med vendinger og holdt, samt springmarsj. Det bør også være vendinger under springmarsj.

Hunden skal raskt, uten kommando, innta utgangsstilling når føreren gjør holdt.

Dommeranvisning:

Hver avvikelse som ekvipasjen gjør fra et ønsket mønster, skal komme til uttrykk i karakteren. Beveger hunden seg vekk fra føreren, eller større deler av øvelsen følger føreren på lengre avstand enn 1 meter, underkjennes øvelsen. Treghet, manglende kontakt, ploging, skjeve holter og bruk av ekstra kommandoer er feil. Ved karaktersetting skal slike feil ha oppmerksomhet.

Øvelse 3

Stå under marsj

koeffisient 2

Kommando: Ord for «fot» og «stå».

Utførelse:

Øvelsen starter med hunden i utgangsstilling. På ordre kommanderer fører hunden «fot» og går vanlig marsj ca. 10 meter hvor føreren får ordre om å kommanderer hunden til å stå under marsj. Føreren fortsetter marsjen ca. 10 meter og gjør, på fornyet ordre, helt om og holdt. På ordre går føreren tilbake mot hunden. Fører passerer hunden på ca. ½ meters avstand på dens venstre side. På ny ordre gjør fører helt om marsj ca. 2 meter bak hunden, for å gå inntil hunden og ta den med seg fri ved fot. Etter ca. 3 meters marsj, på ordre, gjøres holdt. Hunden skal automatisk innta utgangsstilling ved holdt.

Dommeranvisning:

Hunden skal raskt stoppe i stående stilling for å oppnå høyeste karakter. Stopper ikke hunden på 2 kommandoer underkjennes øvelsen, stopper ikke hunden på første kommando gis ikke høyere karakter enn 7. For godkjent øvelse kreves det at hunden stanser innenfor en grense på 2 ganger sin egen kroppslengde, etter at føreren har gitt sin kommando. Hund som legger eller setter seg, etter først å ha stoppet i stående stilling, gis ikke høyere karakter enn 5, om det skjer før føreren har gjort helt om og holdt. Skjer det etter at føreren har gjort helt om og holdt, gis ikke høyere karakter enn 8. Ved bedømmelse av øvelsen skal utførelsen av fri ved foten også tillegges oppmerksomhet.

Øvelse 4

Innkalling fra sitt, med stå

koeffisient 3

Kommando: Ord for «bli sittende», «kom». Ord eller tegn for «stå».

Utførelse:

Øvelsen starter med hunden i utgangsstilling. På ordre forlater føreren den sittende hunden og går ca. 20 meter fra hunden og gjør helt om og holdt på anvist plass. Føreren får så ordre om å kalle inn hunden. Før hunden har passert halve strekningen, kommanderes den til å stå på anvist plass. Etter ny ordre kalles hunden inn til utgangsstilling.

Dommeranvisning:

Hunden skal villig komme til fører. Bruk av én ekstrakommando for innkalling, høyst 8. Øvelsen underkjennes om ikke hunden er kommet til utgangsstilling på fire innkallingskommandoer. Forlater hunden plassen sin med mer enn 3 ganger sin egen kroppslengde, før føreren har gjort helt om og holdt, underkjennes øvelsen. Forlater hunden plassen sin med mindre enn 3 ganger sin egen kroppslengde, gis ikke høyere karakter enn 7. Starter hunden før innkallingsordre, etter at føreren har gjort helt om og holdt, gis ikke høyere karakter enn 8. Reiser eller legger hunden seg uten å forflytte seg, før kommando om innkalling er gitt, gis ikke høyere karakter enn 8. En hund som ikke adlyder stå-kommandoen innenfor en grense på 5 ganger sin egen kroppslengde, underkjennes i øvelsen. Setter eller legger hunden seg under innkallingen etter først å ha inntatt stående stilling, gis ikke høyere karakter enn 7. Det skal legges stor vekt på at hunden velger korteste vei, og at den kommer i god fart. Hunden må stoppe minst 5 meter før fører for at stå momentet skal godkjennes.

Øvelse 5

Fremadsending med dekk

koeffisient 3

Kommando: Ord for «fremad», («stå»), dekk, «kom». Ord og/eller tegn for dirigering.

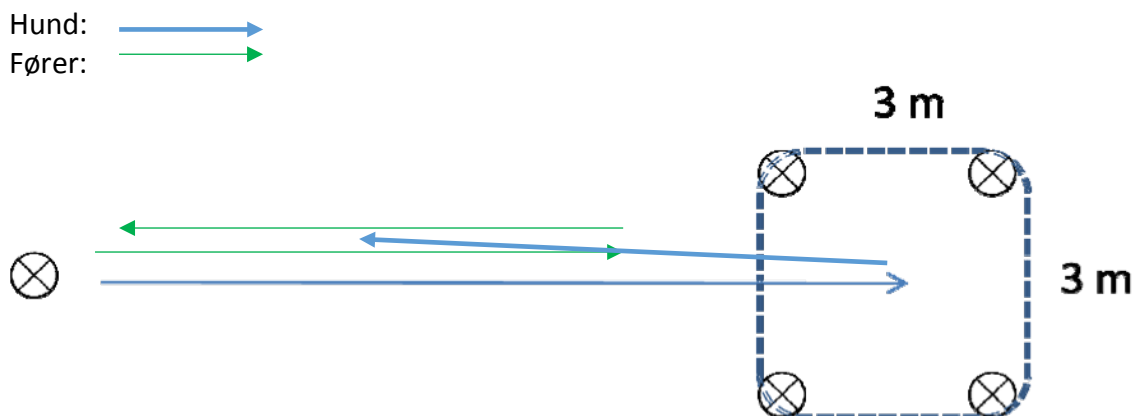
Beskrivelse:

Ruta skal være ca. 3x3 meter markert med en kjeGLE i hvert hjørne. Rutas ytterkant skal være godt synlig markert med tape, kritt eller lignende. Ruta skal være plassert ca. 15 meter fra startpunktet og den skal være minst 3 meter fra ringens ytre grense.

Utførelse:

Øvelsen starter med hunden i utgangsstilling med fronten mot en av sidene på ruta. Fører kan i kort tid vise hunden ruta. På ordre sender fører hunden inn i ruta, og her kommanderes den til dekk (evt. til stå før ned-dekk). På ordre går føreren mot ruta og ca. 2 m fra ruta beordres helt om marsj. Etter ca. 3 meter før fører ordre om å kalle hunden inn på plass, fortsetter marsjen ca. 5 meter før det beordres holdt.

Skissen under viser et eksempel på en slik øvelse.



Dommeranvisning:

Hovedhensikten med øvelsen er at føreren skal kunne sende hunden frem til ønsket sted, og på avstand bestemme hvor hunden skal legges ned.

Hund som tyvstarter skal ikke ha høyere enn 8. Hvis hunden er veldig treg, skal den ikke ha høyere karakter enn 7. Lar hunden seg ikke dirigere inn i ruta, underkjennes øvelsen. For å få godkjent i øvelsen må hunden ligge i ruta etter bordprinsippet. En hund som setter eller reiser seg, etter å ha dekket i ruten, gis ikke høyere karakter enn 7. En hund som etter at den har dekket i ruten forflytter seg mer enn 3 ganger sin egen kroppslengde, underkjennes i øvelsen. Forflytter hunden seg mindre enn 3 ganger sin egen kroppslengde gis ikke høyere karakter enn 7. Hvis hunden forflytter seg og krysser firkantens markerte ytre grense, og dette skjer før fører har gitt kommando for innkalling, underkjennes øvelsen. Hunden skal følge kommanderinger og ikke handle på egen hånd. Dersom stå-kommando benyttes inne i ruta, skal hunden ha en tydelig stå, før ned-dekk.

Forflytter føreren seg bort fra startpunktet under kommanderingen, skal øvelsen underkjennes. Ved overdrevent mye kroppsspråk og bevegelse fra føreren skal det ikke gis høyere karakter enn 8.

For å oppnå høyeste karakter er ett av kravene at det ikke blir gitt mer enn 4 kommanderinger (den ene av disse er en stå-kommando i ruta) under øvelsen. Benyttes det mer enn totalt 8 kommandoer i øvelsen, underkjennes øvelsen.

Tempo og presisjon har også betydning for fastsettelse av karakteren, rasens egenart skal legges til grunn i vurderingen.

Øvelse 6

Apportering

koeffisient 2

Kommando: Ord for «bli», «apport» og «avlever», (fot).

Utførelse:

Øvelsen starter med hunden i utgangsstilling. På ordre kommanderer føreren hunden til å bli og går ca. 1 meter fra hunden hvor apporten legges ned, og fører går videre til anvist plass ca. 10 meter fra hunden hvor fører gjør helt om og holdt. På ny ordre skal føreren kommandere hunden til å apportere. På ny ordre gir føreren hunden kommando om å avlevere apporten. Føreren kan benytte sin egen apport av tre.

Dommeranvisning:

Hund som reiser eller legger seg før innkallingskommando, kan høyst få 8. Hund som starter og tar opp apporten før fører har gjort helt om og holdt, underkjennes i øvelsen. Hund som beveger seg fra startposisjon, uten å ta apporten, før fører har gjort helt om og holdt, kan høyst få 7. Hund som starter før kommando for apport, etter at fører har gjort helt om og holdt, kan høyst få 8. Slipper hunden apporten ved fører uten å ta den opp igjen, gis ikke høyere karakter enn 7. Slipper/mister hunden apporten 3 ganger, underkjennes øvelsen. Når det gjelder tygging på apportbukken, må det være avgjørende for karaktersetningen hvor kraftig hunden tygger. Vedvarende kraftig tygging gir ikke høyere karakter enn 5.

Øvelse 7

Fritt hopp over åpent hinder

koeffisient 2

Kommando Ord for «bli», «fot» og «hopp».

Utførelse:

Øvelsen starter med hunden i utgangsstilling, vendt mot hinderet og på ca. 5 meters avstand. På ordre kommanderer føreren hunden til å bli og går fra hunden, på siden av hinderet, og gjør helt om og holdt ca. 5 meter på andre siden av hinderet. På ny ordre kalles hunden inn over hinderet til utgangsstilling. Hinderet skal være åpent, og høyden skal være hundens skulderhøyde, maksimum 70 cm.

Dommeranvisning:

Hund som reiser eller legger seg før innkallingskommando, kan høyst få 8. Forlater hunden plassen sin med mer enn 3 ganger sin egen kroppslengde før føreren har gjort helt om og holdt, underkjennes øvelsen. Forlater hunden plassen med mindre enn 3 ganger sin egen kroppslengde, gis ikke høyere karakter enn 7. Starter hunden før ordre, etter at føreren har gjort helt om og holdt, gis ikke høyere karakter enn 8. Hund som vegrer én gang, kan høyst få 7. Ved andre vegring, skal øvelsen underkjennes. Hund som går rundt hinderet eller under listen, underkjennes i øvelsen. Er hunden ikke kommet inn til utgangsstilling på første innkallingskommando, gis ikke høyere karakter enn 8. Øvelsen underkjennes om ikke hunden er kommet til utgangsstilling på 3 innkallings-kommandoer. Hund som berører eller river ned pinnen kan høyst få 8. Hund som tar ansats på hinderet kan høyst få 5.

Øvelse 8

Kontroll over hunden på avstand

koeffisient 2

Kommando: Ord for «dekk», «bli» og «utgangsstilling». Ord og/eller tegn for «sitt» og «dekk» på avstand.

Utførelse:

Øvelsen starter med hunden i utgangsstilling. På ordre kommanderer føreren hunden til å dekke. På ny ordre går fører til anvist plass ca. 5 meter fra hunden. Fører blir anvist når forandringer skal skje. Hunden skal forandre stilling 4 ganger, og hver av stillingene holdes i ca. 3 sekunder. Siste stilling skal være dekk. Føreren får så ordre om å gå inntil hunden. På ny ordre kommanderes hunden i utgangsstilling.

Dommeranvisning:

Det skal legges vekt på hvor raskt hunden utfører stillingsforandringene, og hvor mye den forflytter seg. Hund som etter siste moment har forflyttet seg mer enn 1 gang sin egen kroppslengde fra øvelsens startpunkt, skal underkjennes i øvelsen. Hund som etter siste moment har forflyttet seg 1/2 gang sin egen kroppslengde, gis ikke høyere karakter enn 8. For å oppnå godkjent karakter(5) må hunden forandre stilling minst 3 ganger. Hund som bryter siste dekk før føreren har kommet tilbake til hunden, gis ikke høyere karakter enn 8. For hver ekstra kommando trekkes 1 karakter.

Øvelse 9

Helhetsinntrykk

koeffisient 1

Dommeranvisning:

Med helhetsinntrykk menes først og fremst samarbeidet mellom hund og fører, samt hundens arbeidsvilje og arbeidsglede gjennom samtlige av konkurransens øvelser. Det skal tas hensyn til hund og førers opptreden under og mellom de enkelte øvelser. Det skal også tas hensyn til de forskjellige rasers temperament. Helhet skal altså bedømmes selvstendig og skal ikke nødvendigvis reflektere gjennomsnittet av de øvrige karakterer.

Maks poengsum: 200

Anmerkning: For utførelse av øvelsene, se også på «Generell deltagerinformasjon, og bedømmelses-kriterier for LP-stevner».

Lydighetsprøve klasse III (gullmerket med hvit emalje)

Øvelse 1

Fellesdekk 2 minutter med skjult fører

Koeffisient 3

Kommando: Ord for «dekk», «bli liggende» og «utgangsstilling».

Utførelse:

Ekvipasjene stilles opp på linje med ca. 3 meters mellomrom og hundene i utgangsstilling. På ordre kommanderes én og én hund ned i dekk, fra venstre mot høyre. På fornyet ordre kommanderer førerne bli og forlater hundene, for samlet å gå i skjul. Førerne skal være i skjul fra hundene i to minutter. Etter at tiden er ute beordres førerne tilbake på linje i ringen. Så skal førerne beordres ca. 2 skritt bak hundene, hvor de gjør helt om og holdt. På fornyet ordre stiller førerne seg inntil hundene. En og en, nå fra høyre mot venstre, får førerne ordre om å kommandere hundene i utgangsstilling. Det bør ikke være færre enn 3 hunder i øvelsen, og ikke flere enn 6.

Dommeranvisning:

Hund som legger seg tregt skal trekkes $\frac{1}{2}$ - 1 karakter. Hund som dekker før kommando kan høyst få 8. Hund som må ha ekstra kommando, skal høyst ha 8. Hund som reiser eller setter seg opp, før tiden for fellesdekk er startet, underkjennes i øvelsen. Hvis hunden dekker eller setter seg opp på kommanderinger fra andre enn fra egen fører, kan det ikke gis høyere karakter enn 8. Hund som dekker på annens kommando og deretter kommanderes opp i sitt av fører, skal underkjennes i øvelsen.

Hund som reiser eller setter seg opp etter at tiden er ute og førerne har stilt seg på linje i ringen, skal ikke ha høyere karakter enn 5. Hund som forflytter seg mindre enn 2 ganger sin egen kroppslengde, bjeffer eller piper, gis ikke høyere karakter enn 8. Forflytter hunden seg mer enn 2 ganger sin egen kroppslengde, underkjennes øvelsen, om det skjer før førerne er kommet tilbake i ringen og stilt seg på linje. Skjer dette etter at førerne har stilt seg på linje foran hundene, gis ikke høyere karakter enn 5. Øvelsen er ferdig når siste hund er i utgangsstilling.

Om en hund reiser seg og går nær en annen hund, slik at det er fare for en kraftig forstyrrelse eller en slåsskamp, avbrytes øvelsen. Øvelsen gjenopptas for alle bortsett fra hunden som forårsaket forstyrrelsen

Øvelse 2

Fri ved foten

Koeffisient 4

Kommando: Ord for «fot». Tillatt fra holdt og ved forandring av gangart.

Utførelse:

Øvelsen starter med hunden i utgangsstilling. Hunden skal villig følge fører på førers venstre side. Korrekt fot-posisjon er hundens skulder ved venstre kne, og hunden skal følge fører i en parallell linje. Fører skal bevege armer og ben på en naturlig måte under øvelsen. Øvelsen skal inneholde vanlig, sakte og springmarsj med vendinger og holdt. Det skal også være vendinger ved holdt på stedet, og 2-3 skritt forflytninger i ulike retninger, og ca. 3 meter baklengsgange. Hunden skal raskt, uten kommando, innta utgangsstilling når føreren gjør holdt.

Dommeranvisning:

Hver avvikelse som ekvipasjen gjør fra et ønsket mønster, skal komme til uttrykk i karakteren. Beveger hunden seg vekk fra føreren, eller større deler av øvelsen følger føreren på lengre avstand enn 1 meter, underkjennes øvelsen. Treghet, manglende kontakt, ploging, skjeve holdter og bruk av ekstra kommandoer er feil. Ved karaktersetning skal slike feil ha oppmerksomhet.

Øvelse 3**Sitt og dekk under marsj****Koeffisient 3**

Kommando: Ord for «fot», «sitt» og «dekk».

Utførelse:

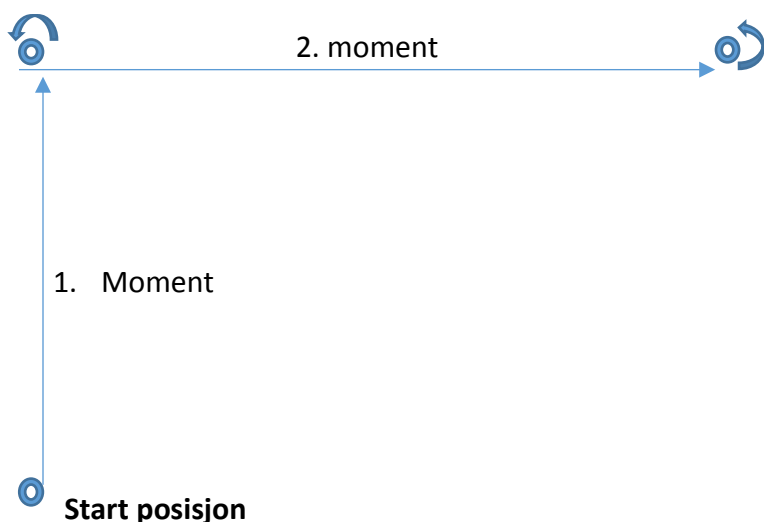
Se figuren under for utførelse av øvelsen. Det er dommeren som avgjør rekkefølgen på momentene sitt og dekk under marsj. Det skal være samme moment-rekkefølge for alle deltakerne i en og samme konkurranse.

Øvelsen starter med hunden i utgangsstilling, ca. 1/2 meter til høyre for startmarkøren. På ordre, starter føreren vanlig marsj. Marsjen utføres ca. 1/2 meter til høyre for en tenkt linje mellom markørene, og på ordre, ca. midt på hver side, skal det kommanderes for hvert av momentene. Etter hvert moment, fortsetter føreren, alene, marsjen og rundt neste markør (180 grader til venstre), passerer hundens venstre side på ca. 1/2 meters avstand, og på ordre, gjør helt om marsj ca. 2 meter bak hunden. Når føreren kommer opp til hunden, kommanderer fører hunden fri ved fot uten å stoppe. Øvelsen fortsetter, som vist nedenfor, til det gis ordre om holdt ved siste markør.

Det skal være en venstre eller en høyre vending. Vendepunktet, venstre eller høyre, skal være 90 grader og markeres med en liten markører.

Dommeranvisning:

For å oppnå høyeste karakter skal hunden raskt utføre sitt- og dekk- momentene. For å godkjenne et moment, kreves det at hunden utfører momentet innenfor 1 gang sin egen kroppslengde etter at kommando er gitt. Ved bruk av både tegn og kommando, kan det høyst gis 7. Setter eller legger ikke hunden seg på 2 kommandoer, underkjennes momentet. Høyeste karakter for hund som mister ett moment er 6. Hund som mister begge momenter, underkjennes i øvelsen. Øvelsen underkjennes dersom hunden ikke har stoppet i et moment, før fører har vendt helt om rundt markøren foran hunden. Ved bedømmelse av øvelsen skal utførelsen av fri ved foten også tillegges oppmerksomhet.



Øvelse 4

Innkalling fra dekk, med dekk

Koeffisient 3

Kommando: Ord for «dekk», «bli liggende» og «kom». Ord eller tegn for «dekk».

Utførelse:

Øvelsen starter med hunden i utgangsstilling. På ordre kommanderes hunden til å dekke. På ordre går føreren fra hunden, ca. 20 meter, og gjør helt om og holdt på anvist plass. Føreren får så ordre om å kalle inn hunden. Før hunden har passert halve distansen kommanderes den til å dekke. På ordre kalles hunden deretter inn til utgangsstilling.

Dommeranvisning:

Hunden skal villig komme til fører. Bruk av én ekstrakommando for innkalling, høyst karakter 8. Øvelsen underkjennes ved bruk av en tredje kommando fra et moment eller om hunden ikke er kommet til utgangsstilling på fire innkallingskommandoer. Forlater hunden plassen sin med mer enn 2 ganger sin egen kroppslengde, før føreren har gjort helt om og holdt, underkjennes øvelsen. Forlater hunden plassen sin med mindre enn 2 ganger sin egen kroppslengde, gis ikke høyere karakter enn 7. Starter hunden før innkallingsordre, etter at føreren har gjort helt om og holdt, gis ikke høyere karakter enn 8. Reiser eller setter hunden seg uten å forflytte seg, før kommando om innkalling er gitt, gis ikke høyere karakter enn 8. En hund som ikke adlyder dekk-kommandoen innenfor en grense på 3 ganger sin egen kroppslengde, underkjennes i øvelsen. Setter eller reiser hunden seg under innkallingen etter først å ha inntatt liggende stilling, gis ikke høyere karakter enn 7. Det skal legges stor vekt på at hunden velger korteste vei, og at den kommer i god fart. Hunden må stoppe minst 5 meter før fører for at dekk-momentet skal godkjennes.

Øvelse 5

Fremadsending med dekk og på plass

Koeffisient 3

Kommando: Ord for «fremad», («stå»), «dekk», «kom». Ord og eller tegn for dirigering.

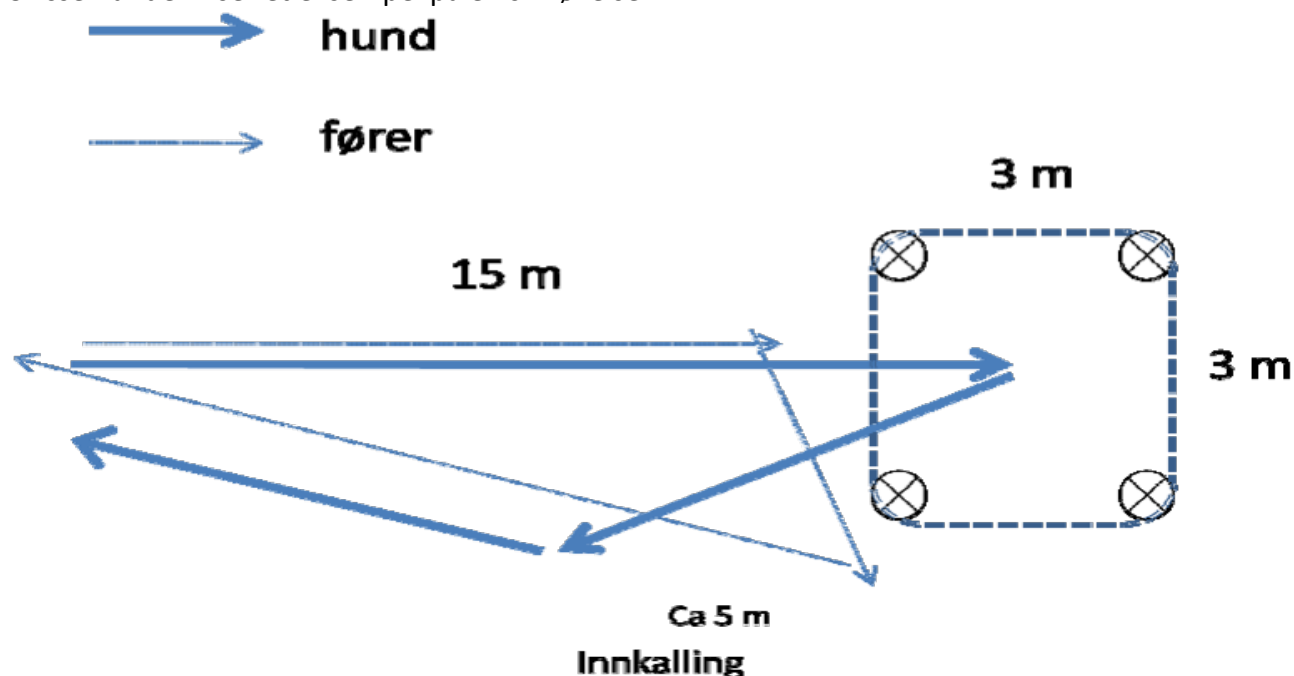
Beskrivelse:

Ruta skal være ca. 3x3 meter markert med en kjeGLE i hvert hjørne. Rutas ytterkant skal være godt synlig markert med tape, kritt eller lignende. Ruta skal være plassert ca. 20 meter fra startpunktet og den skal være minst 3 meter fra ringens ytre grense.

Utførelse:

Øvelsen starter med hunden i utgangsstilling med fronten mot en av sidene på ruta. Fører skal ikke vise hunden retningen eller ruta. På ordre sender fører hunden inn i ruta, og her kommanderes den til dekk (evt. til stå før ned-dekk). På ordre går føreren mot ruta. Når fører er ca. 2 meter fra ruta, beordres høyre/venstre marsj. Etter nye 10 meter marsj, beordres fører tilbake til startpunktet. Ca. 5 meter etter vending, og på fornyet ordre, kommanderes hunden til fot-posisjon under marsj. Ved startpunktet beordres ekvipasjen til å gjøre holdt.

Skissen under viser et eksempel på en slik øvelse.



Dommeranvisning:

Hovedhensikten med øvelsen er at føreren skal kunne sende hunden frem til ønsket sted, og på avstand bestemme hvor hunden skal legges ned.

Hund som tyvstarter skal ikke ha høyere karakter enn 8. Hvis hunden er veldig treg, skal den ikke ha høyere karakter enn 7. Lar hunden seg ikke dirigere inn i ruta, underkjennes øvelsen. For å få godkjent i øvelsen må hunden ligge på i ruta etter bordprinsippet. En hund som setter eller reiser seg, etter å ha dekket i ruten, gis ikke høyere karakter enn 7. En hund som etter at den har dekket i ruten forflytter seg mer enn 3 ganger sin egen kroppslengde, underkjennes i øvelsen. Forflytter hunden seg mindre enn 3 ganger sin egen kroppslengde gis ikke høyere karakter enn 7. Hvis hunden forflytter seg og krysser firkantens markerte ytre grense, og dette skjer før fører har gitt kommando for innkalling, underkjennes øvelsen. Hunden skal følge kommanderinger og ikke handle på egen hånd. Dersom stå-kommando benyttes inne i ruta, skal hunden ha en tydelig stå, før ned-dekk.

Forflytter føreren seg bort fra startpunktet under kommanderingen, skal øvelsen underkjennes. Ved overdrevent mye kroppsspråk og bevegelse fra føreren skal det ikke gis høyere karakter

enn 8.

For å oppnå høyeste karakter er ett av kravene at det ikke blir gitt mer enn 4 kommanderinger (den ene av disse er en stå-kommando i ruta) under øvelsen. Benyttes det mer enn totalt 8 kommandoer i øvelsen, underkjennes øvelsen.

Tempo og presisjon har også betydning for fastsettelse av karakteren, rasens egenart skal legges til grunn i vurderingen.

Øvelse 6 Apportering med dirigering

Koeffisient 3

Kommandoer: Ord og/eller hånd-tegn for «frem», «høyre/venstre apport». Ord for stå, «slipp» («Fot»).

Beskrivelse:

Det er dommeren som avgjør hvilken av apportene (høyre eller venstre) som skal hentes, og det er samme apport-retning for alle deltakerne i konkurransen. Det skal være tre størrelser av apportert tilgjengelig, og føreren står fritt med hensyn til hvilken av størrelsene som skal benyttes. Før øvelsen starter, har konkurranselederen stilt seg i posisjon på linjen hvor apportene skal legges ut. Apportene ligger på linje med 10 meter avstand, og de skal ligge minst 3 meter fra ringens sider.

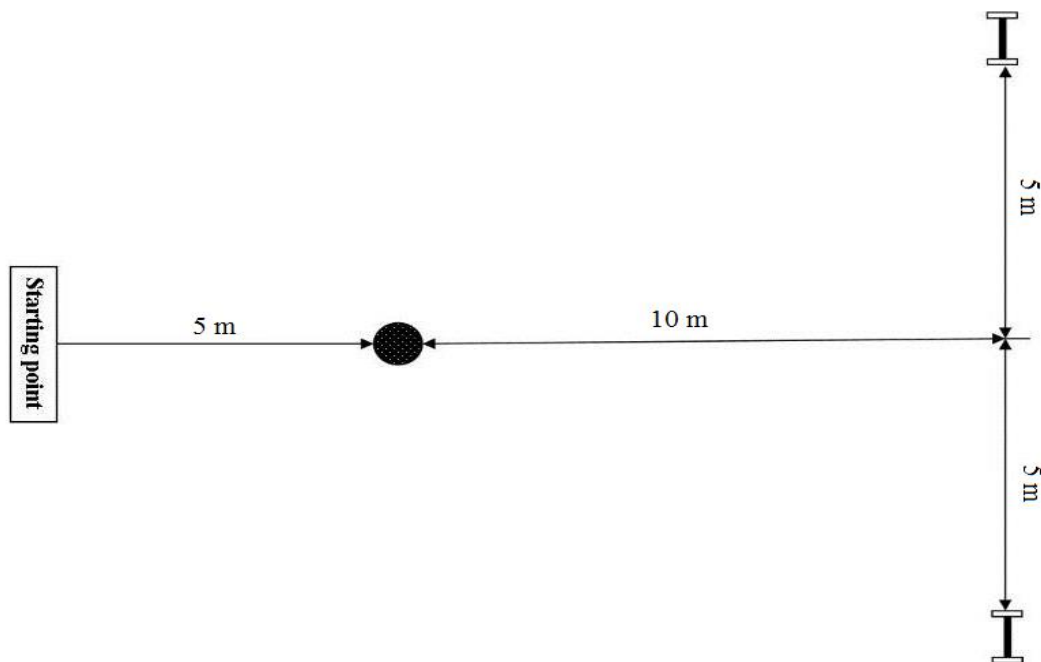
Det skal være ca. 5 meter fra startpunktet til en liten kjele og en godt markert sirkel med 2 meter radius rundt kjeglen. Markeringen rundt kjeglen skal bestå av minst åtte punkter eller en hel sirkel. Videre er det ca. 10 m til senterpunktet mellom de to apportene (se figuren under for øvelsesopplegg).

Utførelse:

Øvelsen starter med hunden i utgangsstilling vendt mot sirkelens sentermarkør.

Konkurranselederen legger så ut to tre-apperter i samme størrelse, på en linje, lett synlig for ekipasjen. Den apporten som skal apporteres, legges ut først, deretter den apporten som ikke skal apporteres. Konkurranselederen går ut mot kanten av ringen før føreren får ordre om å sende hunden ut mot den angitte sirkelen.

I sirkelen kommanderes hunden til å stå. Hunden skal være innenfor sirkelen med alle fire beina før det gis ordre om å sende den videre. Etter ca. 3 sekunder gis det ordre om å dirigere hunden mot den korrekte apporten. Kommando for apport skal gis straks etter dirigeringskommandoen. Hunden skal raskt hente apporten og bringe den tilbake til føreren. På ordre gir føreren hunden kommando om å avlevere apporten.



Dommeranvisning:

Det skal legges vekt på hundens villighet til å følge dirigeringene, hundens tempo, og at den tar den korteste veien til den korrekte apporten. Hund som tyvstarter, enten ved start eller fra markøren, kan høyst få 8. Hund som legger eller setter seg ved markøren, skal høyst ha karakteren 8. Hund som tar opp feil apport, skal underkjennes i øvelsen. Hund som stoppes ved feil apport, og lar seg dirigere til å ta rett apport, skal ha høyst 7. Hund som dirigeres til rett apport uten stopp, kan høyst få 8. Trekk for ekstra dirigeringskommando avhenger av hundens villighet til å følge dem. Det kan bli 1-2 karakterer trekk pr. kommando.

Slipper hunden apporten ved fører uten å ta den opp igjen, gis ikke høyere karakter enn 7.

Slipper/mister hunden apporten 3 ganger, underkjennes øvelsen. Når det gjelder tygging på apportbukken, må det være avgjørende for karaktersettingen hvor kraftig hunden tygger.

Vedvarende kraftig tygging gir ikke høyere karakter enn 5.

Øvelse 7

Apportering over hinder

Koeffisient 3

Kommando: Ord for «bli», «hopp apport» og «avlever» («fot»).

Utførelse:

Øvelsen starter med hunden i utgangsstilling, vendt mot hinderet og på ca. 10 meters avstand. På ordre kommanderer føreren hunden til å bli og går fra hunden, på siden av hinderet, og gjør helt om og holdt ca. 5 meter på andre siden av hinderet. Konkurransелеderen legger ut apporten midt mellom hunden og hinderet. På ordre kommanderer føreren hunden til å apportere og hoppe over hinderet til utgangsstilling. På ny ordre gir føreren hunden kommando om å avlevere apporten. Hinderet skal være tett, og høyden skal være hundens skulderhøyde, maksimum 70 cm.

Dommeranvisning:

Bruk av én ekstrakommando for apport, høyst karakter 8. Øvelsen underkjennes om ikke hunden hopper hinderet. Forlater hunden plassen sin med mer enn 2 ganger sin egen kroppslengde, før kommando for apport, underkjennes øvelsen. Forlater hunden plassen sin med mindre enn 2 ganger sin egen kroppslengde, gis ikke høyere karakter enn 7. Starter

hunden før innkallingsordre, etter at føreren har gjort helt om og holdt, gis ikke høyere karakter enn 8. Reiser eller legger hunden seg uten å forflytte seg, før kommando om innkalling er gitt, gis ikke høyere karakter enn 8. Berører hunden hinderet, uansett hvor lite det er (unntatt med halen), gis ikke høyere karakter enn 8. Stopper hunden foran hinderet, og to ganger til vegrer å hoppe, skal øvelsen underkjennes. Slipper hunden apporten ved fører uten å ta den opp igjen, gis ikke høyere karakter enn 7. Mister/slipper hunden apporten 3 ganger, underkjennes øvelsen. Når det gjelder tygging på apportbukken må det være avgjørende for karaktersettingen hvor kraftig hunden tygger. Ved vedvarende kraftig tygging skal ikke høyere karakter enn 5 gis.

Øvelse 8

Neseprøve

Koeffisient 3

Kommandoer: Ord for «bli eller fot», «søk/apport», «avlever» («fot»).

Beskrivelse:

Konkurransелеderen får ikke berøre førerens neseprøvegjenstand, som er merket på forhånd. Førerens neseprøve (2x2x10 cm), skal legges ut ca. 10 meter fra startpunktet sammen med 5 lignende uberørte gjenstander. Mønsteret som neseprøvene legges ut i kan variere, men det skal være det samme for alle i en konkurranse. Posisjonen til førerens neseprøvegjenstand bør varieres for hver ekvipasje, og det er ingen begrensning på hvor førerens gjenstand legges i konkurransens valgt mønster.

Det skal benyttes 6 nye neseprøvegjenstander for hver deltager.

Utførelse:

Øvelsen starter med hunden i utgangsstilling vendt mot stedet neseprøvegjenstandene skal legges ut. Føreren får utlevert neseprøvegjenstanden som han skriver sitt katalognummer på. Hunden får ikke snuse på eller berøre gjenstanden. Føreren får holde den merkede gjenstanden i ca. 10 sekunder. På ordre leverer føreren sin neseprøvegjenstand til konkurransелеderen. På ny ordre vender føreren seg helt om. Føreren kan selv bestemme om hunden skal få se at gjenstanden legges ut eller ikke. Nødvendige kommandoer for «på plass» eller «bli» er tillatt. Gjenstandene legges ut med ca. 0,25 meters mellomrom. På ordre vender føreren seg helt om og på ny ordre kommanderes hunden til å søke opp og apportere den korrekte gjenstanden. Hvis hunden arbeider aktivt og målrettet, kan den få holde på i omtrent 1 minutt. Hunden returnerer til fører og avleverer gjenstanden på kommando.

Dommeranvisning:

Det er ikke tillatt for hunden å berøre eller snuse på gjenstanden før den avleveres til dommeren. Skjer det, blir øvelsen underkjent. Det skal legges stor vekt på hundens vilje til å arbeide, og dens tempo. For hund som starter før kommando, er høyeste karakter 8. Tygger eller slipper gjenstanden før kommando om avlevering er gitt, gis ikke høyere karakter enn 7. Tar hunden opp feil gjenstand en gang, skal det ikke gis høyere karakter enn 7. Tar hunden opp feil gjenstand to ganger, skal øvelsen underkjennes. Mister/slipper hunden apporten 3 ganger, underkjennes øvelsen. Når det gjelder tygging på gjenstanden må det være avgjørende for karaktersettingen hvor kraftig hunden tygger. Ved vedvarende kraftig tygging, gis ikke høyere karakter enn 5. Avleverer hunden feil gjenstand, tar med seg flere eller avleverer gjenstanden tygget i stykker, underkjennes øvelsen. I tilfeller hvor hunden ikke finner gjenstanden med en gang, skal ikke dette automatisk føre til karakternedsettelse så lenge hunden arbeider effektivt. Etter 1 minutt avbrytes øvelsen, og øvelsen underkjennes.

Øvelse 9

Fremadsending rundt kjegle

Koeffisient 2

Kommando: Ord for «rundt» (ord og/eller hånd-tegn for dirigering).

Utførelse:

Øvelsen starter med hunden i utgangsstilling mot en kjegle, 40 cm høy, på ca. 10 meters avstand. På beskjed fra konkurranseleder skal fører sende hunden rundt kjegla. Hunden skal selv komme inn og innta utgangsstilling etter å ha løpt rundt kjegla.

Dommeranvisninger:

Det skal legges vekt på hundens villighet til å følge kommando og at hunden tar korteste vei. Hvilken vei hunden løper rundt kjegla har ingen betydning (med eller mot klokka). Hund som tyvstarter eller om det må gis en innkallingskommando, kan det ikke gis mer enn 8 poeng. Øvelsen underkjennes dersom hunden ikke runder kjegla ved bruk av en tredje «rundt»-kommando, eller dersom en andre innkallings-kommando blir brukt. Om hunden må dirigeres, kan både kommandoord og håndtegn brukes.

Øvelse 10

Kontroll over hunden på avstand

Koeffisient 4

Kommando: Ord for «dekk», «bli» og «utgangsstilling». Ord og/eller tegn for «stå», «sitt» og «dekk» på avstand.

Utførelse:

Øvelsen starter med hunden i utgangsstilling. På ordre kommanderer føreren hunden til å dekke. På ny ordre forlater fører hunden og går til anvist plass ca. 10 meter fra hunden. Føreren blir anvist når forandringer skal skje. Hunden skal forandre stilling 6 ganger, og hver stilling holdes i ca. 3 sekunder. Siste stilling skal være dekk. Føreren får så ordre om å gå inntil hunden. På ny ordre kommanderes hunden i utgangsstilling.

Dommeranvisning:

Det skal legges vekt på hvor raskt hunden utfører stillingsforandringene, og hvor mye den forflytter seg. Hund som etter siste moment har forflyttet seg mer enn 2 ganger sin egen kroppslengde fra øvelsens startpunkt, underkjennes i øvelsen. Forflytninger i alle retninger skal summeres. For å oppnå godkjent karakter(5) i øvelsen må hunden forandre stilling minst 4 ganger. Hunden skal holde stillingene stå, sitt og dekk i ca. 3 sekunder før ny ordre om stillingsforandring blir gitt. Bryter hunden dekk før føreren er kommet tilbake, gis ikke høyere karakter enn 8. For mye stemmebruk, samt overdreven og vedvarende håndtegn er uønsket og skal gjenspeiles i karaktersettingen.

Øvelse 11

Helhetsinntrykk

Koeffisient 1

Dommeranvisning:

Med helhetsinntrykk menes først og fremst samarbeidet mellom hund og fører, samt hundens arbeidsvilje og arbeidsglede gjennom samtlige av konkurransens øvelser. Det skal tas hensyn til hund og førers opptreden under og mellom de enkelte øvelser. Det skal også tas hensyn til de forskjellige rasers temperament. Helhet skal altså bedømmes selvstendig og skal ikke nødvendigvis reflektere gjennomsnittet av de øvrige karakterer.

Max poengsum: 320

Anmerkning: For utførelse av øvelsene, se også på «Generell deltagerinformasjon, og bedømmelseskriterier for LP-stevner».

Del 4

TILLEGG GENERELLE REGLER OG RETNINGSLINJER FOR UTFØRELSE OG BEDØMMELSE AV ØVELSENE I FCI KLASSE 3

1. Deltakerberettigede hunder

Konkurransen er åpen for alle hunder over 15 mnd. på de betingelser og med de unntak som er nevnt nedenfor.

Tisper med løpetid må starte til slutt og må holdes borte fra konkurranseområdet til alle de andre deltagerne har avsluttet sin konkurranse. Ved behov skal dommeren undersøke og avgjøre om hunden har løpetid utenfor ringen før konkurransen starter. En hund som biter eller forsøker å bite, angriper eller forsøker å angripe menneske eller annen hund vil bli diskvalifisert. Diskvalifikasjonen skjer uansett om dette skjer før, under eller etter bedømmelse. Alle poeng mistes selv om bedømmelsen allerede er ferdig. Om det er et 2 dagers stevne vil diskvalifikasjonen også gjelde neste dag, slik at hunden ikke kan konkurrere.

Forholdet noteres i hundens arbeidsbok (dersom hunden kommer fra nasjon hvor benytter arbeidsbok), og en rapport om hendelsen skal sendes kennelklubben hunden representerer og kennelklubben i landet der konkurransen finner sted.

Før øvrige generelle regler se del 2.

2. Konkurranseleder/dommer.

Det bør være minst 1 autorisert konkurranseleder i hver ring. På internasjonale utstillinger skal det være konkurranseleder.

Dersom utenlandske deltagere er påmeldt må konkurranseleder kunne instruere på Engelsk eller på annet forhåndsavtalt språk.

Dersom flere dommere fungerer i samme konkurranse skal en av dommerne utnevnes som overdommer. Overdommeren har det overordnede ansvaret for dommerteamets avgjørelser.

3. Rett til å dømme internasjonale lydighetskonkurranser

Dommere for lydighetskonkurranser skal ha tilfredsstillende utdanning i dømming av lydighet, og være godkjent av deres lands kennelklubb.

(For dommere som inviteres til å dømme internasjonalt skal deres kvalifikasjoner og språkferdighet være vurdert av den nasjonale kennelklubben.)

Sannsynlighet for partisk bedømmelse kan frata en dommer berettigelsen til å dømme.

Nasjonale bestemmelser definerer om en dommer er uegnet til å dømme på grunn av sannsynlighet for partisk bedømmelse. Det henvises til det norske utstillingsreglementet. På internasjonale konkurranser med CACIOB, skal FCIs regler om partiskhet benyttes.

Dommeren (overdommer, dommerne) har rett til å bestemme i hvilken rekkefølge øvelsene skal skje under konkurransen og hvordan øvelsene skal grupperes sammen. Rekkefølgen skal være lik for alle deltagere.

4. Utstyr

Det er arrangørens ansvar å ha følgende utstyr tilgjengelig, så vel som lydighetsreglene og annet nødvendig materiell.

Hindre:

- Et plankehinder, ca. 1 m bredt der høyden kan justeres fra ca. 10 – 70 cm, med et intervall på 10 cm. Sidene på hinderet skal være ca. 1 m, og ulikt agility-hindre skal lydighetshinderet ikke ha vinger. Denne type hinder trengs i alle klasser.
- Et åpent hinder, ca. 1 m bredt med justerbar høyde. Hinderet skal være konstruert slik at det bare er en 5 cm bred planke på aktuell høyde og åpent under bortsett fra tverrbejelken i bunn.

Se figurer som beskriver hindrene i skissene på slutten av regelverkets del 5.

Passende apporteringsgjenstander:

- Tre serier med apportbukker i tre. Hver serie skal inneholde 3 like apportbukker. Hver serie skal være i ulik størrelse og vekt, slik at de er passende for ulike størrelser av hunder, f.eks. små, mellomstore og store raser. Vekten av den største apportbukken bør ikke være mer enn ca. 450 gram. Fører kan velge hvilke størrelse apportbukker han/hun vil bruke.
- Neseprøvepinner ca. 2 cm x 2 cm x 10 cm.
- Det trengs 8 pinner for hver deltager

Annet utstyr:

- Karakteranvisningsblokk
- Anvisningsskilt for posisjonene for «Avstandskommandering»
- Kritt, spraymaling, tape eller annet utstyr som kan brukes for å markere f.eks. «firkanten» og sirkel.
- Et tilstrekkelig antall markører og kjebler (Minst 5 kjebler på 15 cm pluss 5 andre markører) må være tilgjengelig for å markere start og stopp på øvelser, når dette er nødvendig. Markører kan også brukes for markere plasser der f.eks. vendinger skal utføres etc. Markørene/kjeblene skal være passende for situasjonen, om de skal sees av hunden eller bare for fører. Hjørnene på ruta skal ha kjebler som er ca. 15 cm høye og godt synlige, mens startpunktet for denne øvelsen, kan indikeres av en liten markør (en liten disk eller en kloss der siden er maksimum 10 cm) Senter i sirkelen i øvelse 7, må markeres med en kjeble ca. 15 cm høy. Det må også være tilgjengelig en kjeble som er ca. 40 cm høy for øvelse 8.

5. Generelt om bedømmelse

Dersom ikke annet står beskrevet i bedømmelseskriteriene for de enkelte øvelsene, gjelder generelle regler og retningslinjer for utførelse og bedømming av alle øvelsene. Om en hendelse inntreffer som ikke omfattes av disse regler og retningslinjer, bestemmer dommeren hvordan man fortsetter eller bedømmer situasjonen. Dommerens avgjørelse er endelig, og ingen utøver kan reise tvil om dommerens avgjørelse.

Diskvalifikasjon leder til avbrytelse av videre konkurranse, og alle utdelte poeng strykes. Hunden kan ikke fortsette de gjenværende øvelsene i konkurransen.

Bruk av gule og røde kort

Gult kort er en advarsel. Dommeren kan gi en advarsel basert på førers eller hundens oppførsel. Om dommeren gir et gult kort, trekkes 10 poeng fra sluttsummen. Om dommeren gir gult kort 2 ganger, er ekipasjen diskvalifisert.

Rødt kort er diskvalifikasjon.

Bruk av gule og røde kort i konkurranser med flere dommere:

a) To eller flere dommere i separate ringer;

Når 2 dommere dømmer separat (2 ringer, ulike øvelser), medfører ett rødt kort (det første) diskvalifikasjon.

Dersom en av dommerne har vist et gult kort, f. eks i den første ringen, skal ikke den/de andre dommeren(e) informeres om dette. Alle dommerne arbeider individuelt. Det gule kortet skal noteres på kritikkskjemaet, og om en annen dommer også gir et gult kort skal dommeren informeres om at et gult kort har blitt delt ut tidligere slik at dette siste gule kortet medfører diskvalifikasjon (2 gule kort av samme dommer medfører også diskvalifikasjon).

b) 2 eller flere dommere i samme ring;

Dersom en av dommerne ønsker å komme med en advarsel (gult kort) eller diskvalifisere ekvipasjen (rødt kort), skal han/hun orientere meddommerne og saken avgjøres i fellesskap. Om hoveddommer er i ringen bør han eller hun eventuelt vise kortet.

6. Generelt om utførelse og bedømmelse

6.1 Utførelse

1. Generelt

- 1.1. Fører må legge førerlinen på utsiden av ringen eller på konkurranseleders bord. Dette gjelder alle øvelser.
- 1.2. Øvelsene starter og ender med hunden i utgangsstilling. Utgangsstilling betyr at hunden skal sitte ved føreres venstre side.
- 1.3. Fører skal kommandere hunden i utgangsstilling ved anvist startsted og være klar til å starte øvelsen etter veldig kort tid.
- 1.4. Alle øvelser begynner når konkurranseleder har dirigert ekvipasjen til øvelsens startsted, hunden er i utgangsstilling og konkurranseleder annonserer at «øvelsen starter».
- 1.5. Alle øvelser er ferdige når konkurranseleder annonserer «takk» eller «øvelsen slutt».
- 1.6. I øvelsene, med mindre annet er beskrevet i øvelsesteksten, gir konkurranseleder beskjed når det skal kommanderes i alle øvelsens faser, selv om dette ikke er systematisk beskrevet i øvelsen.
- 1.7. Konkurranseleders ordre i denne regelteksten er eksempler, men det er viktig at ordrene er klare for fører.
- 1.8. Det er ikke tillatt å vise hunden steder eller retninger før, ved startstedet eller mellom øvelser (annet enn for pågående øvelse). Slik aktivitet vil føre til underkjennelse av øvelsen.
- 1.9. Hunden bør føres på førers venstre side mellom øvelsene. Hunden behøver ikke å gå i «fot-posisjon» eller være under kommando, men den skal være ved fører og under kontroll. Dersom det av en eller annen grunn er forsinkelse mellom 2 øvelser, kan man legge hunden. Man kan derimot ikke kalle den inn fra denne posisjonen for å fortsette med neste øvelse.
- 1.10. Fører skal bevege seg i normal gange i alle øvelser, unntatt fri ved fot hvor ekvipasjen testes i ulike gangarter.
- 1.11. Fører skal bevege seg normalt i rette linjer. Ubestemte og tvetydige bevegelser, overdrevne gester, signaler eller kroppsspråk og unaturlige bevegelser av ekstremiteter gir grunnlag for trekk i karakter. Vendinger og helomvendinger skal være 90 og 180 grader, og etter en helom vending skal fører gå tilbake på tilnærmet samme linje.

- 1.12. I øvelser der fører skal gå forbi hunden skal avstanden mellom hund og fører være ca. 0,5 meter. Hunden kan passeres på begge sider dersom ikke øvelsesteksten sier noe annet.
 - 1.13. Retningene høyre og venstre (f.eks. i apportering med dirigering) er definert fra førers synspunkt f.eks. ved at fører ser til høyre eller venstre ved øvelsens startsted når hunden skal dirigeres.
 - 1.14. Høyden på alle hopp skal ikke være høyere enn ca. mankehøyden på hunden, og høyden må derfor reguleres ut fra hundens høyde. Høyden skal heller reguleres ned enn opp.
2. Kommando og hånd-tegn:
- 2.1. Det er opp til fører å bestemme om en ny kommando skal gis, og når dette skal utføres.
 - 2.2. Kommando for utgangsstilling kan gis ved hver start, og «bli-kommando» kan gis i øvelser der fører forlater hunden eller vender seg bort fra hunden
 - 2.3. Kommandoer er verbale. I noen tilfeller kan hånd-tegn erstatte en verbal kommando eller bli gitt i tillegg til en verbal kommando. Om så er vil dette stå i øvelsesteksten. Når hånd-tegn brukes, skal tegnene være korte, dvs. Ikke lengre enn en verbal kommando, og annet kroppsspråk skal ikke brukes. En eller to hender kan brukes som hånd-tegn.
 - 2.4. Kommandoordene i disse retningslinjene er anbefalinger. Andre tilsvarende korte ord er akseptert som kommandoer.
 - 2.5. Med konseptet «kroppsspråk» menes bevegelser av kroppen (ikke nødvendigvis å ta skritt), men å vri/snu kroppen, hode eller skuldre og markeringer med føttene. Bruk av kroppsspråk senker karakteren, hvor mye avhenger av graden av kroppsspråk og situasjonen.
 - 2.6. Fører må informere dommer før øvelsen dersom det brukes hånd-tegn. Dette gjelder der det er tillatt med *enten* kommando *eller* hånd-tegn. Dette er ikke nødvendig dersom det er tillatt med både tegn og kommando.
 - 2.7. I øvelser der hunden blir dirigert eller behøver å re-dirigeres, er det tillatt med hånd-tegn samtidig med kommando når hunden er på avstand fra fører. Karakteren skal her ikke senkes for bruk av hånd-tegn sammen med verbal kommando, bare dersom det brukes ekstra kommando.
3. Fri ved foten
- 3.1. Den løse hunden skal villig følge fører på førers venstre side, med skulder ved førers venstre kne, og følge fører i en parallell linje. Fører skal bevege armer og ben på en naturlig måte under øvelsen.
 - 3.2. I øvelsen «fri ved fot» kan fører velge å utføre helomvendinger (180 grader) til høyre eller venstre. («Tyskervending» er like akseptabelt, hunden tillates å kretse tett rundt fører på høyre side). Etter en helomvending skal fører fortsette marsjen på omtrent på samme linje
 - 3.3. Vendinger til venstre og høyre skal være rette vinkler (90 grader). Fører skal ikke markere vendingene med hode, skuldre, føtter eller annet kroppsspråk.
 - 3.4. «Fot-kommando» kan gis ved hver start, ved forandring av gangart, ved stegforflytninger og vendinger på stedet.
 - 3.5. Når fører stopper, skal hunden raskt innta utgangsstilling uten kommando.

4. Innkalling og apporteringsøvelser:

- 4.1. Hundens navn kan brukes i kombinasjon med kommando på alle innkallingsøvelser eller innkallings- situasjoner. Navn og kommando skal uttales tett sammen, slik at det høres ut som en kommando og ikke to. Det er også lov bare å bruke hundens navn som kommando.
- 4.2. I innkalling og apporteringsøvelser kan hunden enten direkte innta utgangsstilling eller innta sittende stilling i front av fører først. Om hunden har innkomst i front, må hunden på fornyet kommando (etter kommando av konkurranseleder) innta utgangsstilling. Hunden må bevege seg tett på fører. Dette gjelder også ved hopp over hinder.
- 4.3. I innkalling og apporteringsøvelsene behøver ikke dommer å vite om hvilken avslutning fører tenker brukt. Dersom avslutningen er elegant utført kan høyeste poengsum gis uavhengig av førers intensjon.
 - 4.3.1. Det er ikke tillatt at hunden «smaker» på apporteringsgjenstand før øvelsen.
 - 4.3.2. Fører står fritt til å velge størrelse på apportbukkene som han/hun vil bruke.

6.2 Bedømmelse

- 1.1. Bedømmelse av en øvelse starter når fører har plassert seg på startstedet med hunden i utgangsstilling og konkurranseleder sier «øvelsen starter». Bedømmelsen er ferdig når konkurranseleder sier «øvelsen ferdig» eller «takk».
- 1.2. Alle avvik fra et ideal skal føre til senkning av karakter: alle ekstra kommandoer, dobbeltkommandoer, kroppsspråk, avvik på utgangsstilling, avvik fra parallelle bevegelser etc.
- 1.3. Det er viktig at hunden er glad og villig til å adlyde kommandoer.
- 1.4. Dommeren har rett til å stoppe en øvelse dersom hunden tydelig ikke evner eller er uvillig til å utføre øvelsen. En slik øvelse er underkjent.
- 1.5. Karakteren 0 får man dersom øvelsen mislykkes. Hunden kan fortsette med de resterende øvelsene.
- 1.6. Ved bedømmelse av hastighet skal rasens beskaffenhet tas i betraktning. Det ideelle er ikke det samme for alle raser. Når en hund reagerer raskt og villig på en kommando, beveger seg rasetypisk, holder jevnt tempo og viser interesse, bør den belønnes med topp karakter dersom ikke andre feil medfører senkning.
- 1.7. En hund som er urolig, reiser seg fra utgangsposisjon ved start av en øvelse, skal ikke ha høyere karakter enn 8.
- 1.8. En hund som løper ut fra fører før kommando, dvs. tyvstart, medfører at øvelsen underkjennes.
- 1.9. En generell regel er at en ekstra kommando medfører 2 karakterer trekk i en øvelse, og etter en tredje kommando underkjennes øvelsen, eller i noen tilfeller, deler av den. I øvelser med dirigeringskommandoer, og i avstandskommandering, reduseres karakteren med 1-2 for ekstra kommandoer. Se dommeranvisningen for aktuelle øvelser.
- 1.10. Om en hund ikke inntar utgangsstilling ved start av øvelse, blir øvelsen underkjent. Om en hund ikke inntar utgangsstilling ved avslutningen på en øvelse, kan det ikke gis høyere karakter enn 7.
- 1.11. En hund som dunker lett inn i fører ved sideforflytning, skal ha 1-2 karakterer trekk.
- 1.12. En fører som tar steg under kommandering i en øvelse, hvor fører skal stå i ro, underkjennes i øvelsen. Øvelsen underkjennes dersom fører, under f. eks dirigering, tar skritt bort fra startpunktet.
- 1.13. Hånd-tegn er aldri tillatt dersom hunden er ved siden av fører i «fot-posisjon». Dette vil medføre en senkning på 2 - 4 karakterer, avhengig av tegnets styrke,

situasjonen og varigheten. Om kroppsspråk brukes i tillegg senkes karakteren enda mer.

- 1.14. En hund som berører fører lett ved innkomst i front eller til utgangsstilling i innkallings- eller apporteringsøvelser, skal ha karaktersenkning på 1-2. Om den dunker inn i eller kolliderer med fører, kan det ikke gis høyere enn 7.
- 1.15. Om hunden mister apportbukken/gjenstanden, men plukker den opp igjen på eget initiativ, kan det ikke gis høyere karakter enn 7. Om fører må gi en ekstra «apportkommando» før hunden tar opp apportbukk/gjenstand er høyeste karakter 5. Om hunden mister apportbukken/gjenstanden ved siden av fører og fører tar den opp uten å ta skritt, kan det gis karakteren 5 forutsatt at hunden inntar en korrekt utgangsstilling. Om apportbukk/gjenstand mistes på grunn av førers uforsiktighet etter at konkurranselider har kommandert «avlever», kan det ikke gis høyere karakter enn 7.
- 1.16. Om hunden tygger/biter på apportbukken trekkes det 2-3 karakterer. Ved kraftig tygging kan det ikke gis høyere karakter enn 5. Om tyggingen er veldig kraftig, evt. om apportbukk/gjenstand ødelegges, underkjennes øvelsen. Om hunden tar ett takskifte for å få bedre grep på apportbukk/gjenstand skal det ikke føre til senkning av karakter.
- 1.17. Godbiter eller leker er ikke tillatt i ringen verken under eller mellom øvelser. Om dommeren oppdager at fører har eller bruker godbiter eller leker, vil dette føre til diskvalifikasjon.
- 1.18. Om fører kontrollerer hunden ved å holde i halsbåndet, medfører dette et gult kort
- 1.19. Det er ikke tillatt for fører å ta på, stryke eller gi annen form for oppmuntring under en øvelse. Slik oppførsel vil resultere i at øvelsen underkjennes. Litt oppmuntring, f.eks. si «bra» og vennlig stryke/klappe hunden er tillatt etter at øvelsen er ferdig.
- 1.20. Dommeren vil gi en advarsel, gult kort, ved overdreven oppmuntring av hunden, om hunden hopper opp i førers armer eller smyger seg rundt føres ben, eller fører leker med hunden. En ny episode medfører rødt kort.
- 1.21. Om berøring av hunden under eller mellom øvelser kan tolkes som straff, vil dette medføre diskvalifikasjon av ekvipasjen.
- 1.22. Bjeffing, selv tilfeldig bjeffing, medfører trekk i karakteren. Selv om det er bare et veldig kort bjeff i begynnelsen av øvelsen (kanskje bare uttrykk for glede), skal det trekkes minst 1 karakter. Det skal gis høyst 7 dersom hunden bjeffer. Om hunden bjeffer mye eller kontinuerlig, underkjennes øvelsen. I tilfeller der bjeffing eller piping forekommer både i og mellom øvelser, kan dommeren først gi gult kort. Dersom atferden fortsetter kan hunden diskvalifiseres. Det samme gjelder for piping. Dommeren har rett til å utvise en hund som ikke fungerer ordentlig eller forstyrrer ved kontinuerlig bjeffing eller piper.
- 1.23. Hund som gjør fra seg i ringen, diskvalifiseres.
- 1.24. En hund som forlater ringen, mellom eller under øvelsen, og er ute av kontroll, diskvalifiseres.
- 1.25. En hund som forlater fører under en øvelse eller mellom øvelser, og er ute av kontroll men ikke forlater ringen, skal kalles inn. Fører må kalle inn hunden uten å forlate sin plass. Om hunden returnere til fører, gir dette underkjent i pågående øvelse, og det medfører et gult kort. Om hunden ikke returnerer til fører, eller forlater fører en gang til, diskvalifiseres ekvipasjen - rødt kort.

	FCI klasse 3 / ØVELSER	Koeff
1	Felles sitt, 2 min, skjult fører	2
2	Felles dekk 1 min, innkalling	2
3	Fri ved fot	3
4	Sitt, stå og dekk under marsj	3
5	Innkalling med stå og dekk	4
6	Fremadsending med dirigering, dekk, innkalling	4
7	Apportering med dirigering	3
8	Fremadsending rundt kjegle, innta posisjon, apportering, hopp over hinder	4
9	Neseprøve	3
10	Avstandskommandering	4
	SUM	32

Øvelse 1 **Felles sitt 2 min med skjult fører** **koeff. 2**

Øvelse 2 **Felles dekk 1 minutt med innkalling** **koeff. 2**

Kommando: **Ord for «sitt», «bli». Ord eller hånd-tegn for «kom».**
Ord og/eller hånd-tegn for «dekk»

Utførelse:

Øvelsene 1 og 2 gjennomføres som en sammenhengende øvelse.

Ekvipasjene blir stilt opp på linje med 4-5 meters mellomrom. Øvelsen starter med hundene i utgangsstilling. På ordre forlater førerne hundene for å gå i skjul. Tiden startes når førerne er i skjul. Etter 2-minutter beordres førerne tilbake i ringen. På ny ordre går førerne til et punkt 10 meter foran sin egen hund og gjør holdt, vendt mot hunden. Øvelse 1 er nå avsluttet, og øvelse 2 starter umiddelbart.

Hund som har forandret stilling i øvelse 1, skal på ordre kommanderes til sitt før hundene legges ned. På ordre, i rekkefølge fra venstre mot høyre, kommanderes hundene, en og en, til å legge seg.

Etter 1 minutt skal hundene kalles inn til utgangsstilling. Hundene kalles inn, en etter en, i rekkefølge fra høyre mot venstre. Ordre «Øvelsen slutt» etter at siste hund har inntatt utgangsstilling.

Det bør være 4 hunder i hver gruppe.

Dommeranvisning:

Karakterene for øvelse 1 og 2 vises etter at øvelse 2 er ferdig.

Rastløshet ved at hunden skifter vekten fra side til side, er trekkgrunnlag. Hund som ser seg rundt/vrir på hodet er ikke trekkgrunnlag.

En hund som reiser seg eller legger seg i løpet av øvelse 1, underkjennes i øvelse 1. En hund som forlater plassen sin med mer enn 2 ganger sin egen kroppslengde, får null på begge øvelsene. En hund som legger seg eller reiser seg etter at førerne er tilbake i ringen, kan ikke få høyere karakter enn 5.

Hund som står eller ligger etter øvelse 1, skal på ordre, kommanderes en etter en, til å sitte. Det vil ikke bli trukket poeng for denne første sitt-kommandoen. Dersom det er nødvendig med ny kommando, trekkes 2 karakterer. Dersom hunden ikke lar seg kommandere til sitt, underkjennes øvelse 2.

Kraftig kommando, som forstyrrer og påvirker andre hunder i gruppen, er feil og medfører kraftig trekk i karakteren.

Dersom en hund reiser seg eller legger seg ved start av øvelse 2, før kommando for dekk er gitt, kan ikke stillingsforandring til sitt kommanderes. Dersom hunden har lagt seg kan det ikke gis høyere karakter enn 7. Dersom hunden har reist seg, kan det ikke gis høyere karakter enn 8. Hund som legger seg på annen førers kommando, kan ikke gis høyere karakter enn 8, i øvelse 2. Øvelse 2 underkjennes dersom hunden ikke lar seg kommanderes til dekk. Den underkjennes også dersom hunden, i løpet av 1-minutts perioden, forandrer stilling til sitt eller stå eller beveger seg mer enn 1 gang sin egen kroppslengde. Dersom hunden legger seg på siden, kan det ikke gis høyere karakter enn 7.

En hund som kommer på annen førers kommando, kan ikke få høyere karakter enn 5 i øvelse 2. En hund som kommer uten noen kommando, får underkjent øvelse 2.

Hund som bjeffer en til to ganger i øvelse 1 og 2, skal trekkes 1 til 2 karakterer. Hund som bjeffer mesteparten av tiden, underkjennes i øvelsen.

Dersom en hund reiser seg og går nærme en annen hund slik at det forstyrrer eller er fare for slagsmål, skal øvelsen stoppes. Øvelsen gjentas for alle hundene unntatt den hunden som har vært skyld i forstyrrelsen.

Det er anbefalt at plassen utenfor ringen i front av hundene er en lukket plass (ingen andre enn ringpersonell er tillat).

Øvelse 3

Fri ved fot

koeff. 3

Kommando: Ord for «fot»

Utførelse:

Øvelsen starter med hunden i utgangsstilling. På ordre skal føreren utføre vanlig marsj, sakte marsj og springmarsj sammen med vendinger og holdter. Øvelsen skal inneholde 2-3 stegs forflytninger og vendinger på stedet, samt baklengs gange (ca. 5 til 10 meter). Baklengs gange kan inkludere én vending.

Dommeranvisning:

En hund som forlater fører eller følger føreren på mer enn 1/2 meters avstand gjennom store deler av øvelsen, skal underkjennes. Ved treghet skal det ikke gis mer enn karakteren 6 – 7. Ved gjennomgående skjev fot-posisjon (plogging) er høyeste karakter 8. Dersom hunden går veldig nærme føreren slik at føreren blir hindret, er det trekkgrunnlag. Hund som klenger eller berører føreren, skal ha et større trekk i karakteren.

Ved ikke perfekt utførelse av baklengs gange, skal det ikke trekkes mer enn 1-2 karakterer.

Øvelse 4

Stå, sitt, dekk under marsj

koeff. 3

Kommando: Ord for «fot», «stå», «sitt», «dekk»

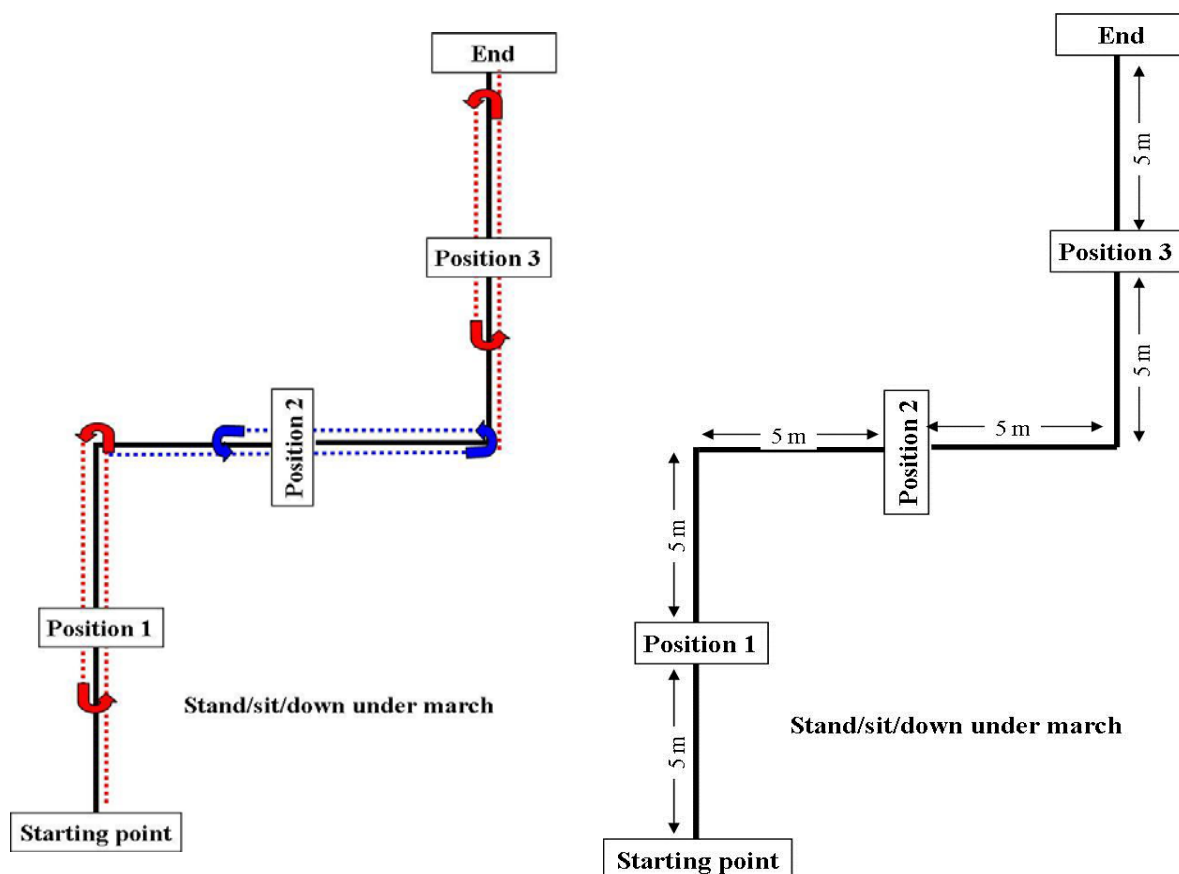
Utførelse:

Se figuren under for utførelse av øvelsen.

Det er dommeren som avgjør rekkefølgen på momentene stå, sitt og dekk under marsj. Det skal være samme moment-rekkefølge for alle deltakerne i en og samme konkurranse.

Øvelsen starter med hunden i utgangsstilling, ca. 0,5 meter til høyre for startmarkøren. På ordre, starter føreren vanlig marsj. Marsjen utføres ca. 0,5 meter til høyre for en tenkt linje mellom markørene, og på ordre, ca. midt på hver side, skal det kommanderes for hvert av momentene. Etter hvert moment, fortsetter føreren, alene, marsjen og rundt neste markør (180 grader til venstre), passerer hundens venstre side på ca. 0,5 meters avstand, og på ordre, gjør helt om marsj ca. 2 meter bak hunden. Når føreren kommer opp til hunden, kommanderer fører hunden fri ved fot uten å stoppe. Øvelsen fortsetter, som vist nedenfor, til det gis ordre om holdt ved siste markør.

Det skal være en venstre og en høyre vending. Vendepunktene, venstre og høyre, skal være 90 grader og markeres ved små kjebler eller markører.



Dommeranvisning:

En hund som mister ett moment (stå, sitt eller dekk) under marsj, kan høyst få karakteren 7. Et underkjent moment er hund som stopper i en annen stilling enn tilsiktet, beveger seg mer enn en gang sin egen kroppslengde eller dersom fører bruker et overdrevent hånd- eller kroppssignal. Ved bruk av både tegn og kommando, kan det høyst gis 7. Ved bruk av ekstra kommando for utførelsen av et moment, kan det høyst gis karakteren 6. Øvelsen underkjennes dersom hunden ikke har stoppet i et moment, før fører har vendt helt om rundt markøren foran hunden. Videre trekkgrunnlag er dårlig fri ved fot, trege og/eller skjeve momenter, og dersom fører ser seg tilbake, runder hjørnene eller endrer gangfart under utførelsen av øvelsen.

Øvelse 5**Innkalling med stå og dekk****koeff. 4**

**Kommando: Ord for «dekk», «bli», «kom» (3 ganger).
Ord eller hånd-tegn for «stå» og «dekk»**

Utførelse:

Øvelsen starter med hunden i utgangsstilling. På ordre kommanderes hunden til dekk. På fornyet ordre forlater føreren hunden for å gjøre helt om og holdt, på anvist plass, ca. 30-35 meter fra hunden. På ny ordre kalles hunden inn. På 1/3-del av distansen, markert med markør, kommanderes hunden til stå. Ny ordre om innkalling blir gitt, og hunden kommanderes til dekk på 2/3-deler av distansen, også anvist med markør. På ny ordre kalles hunden inn til utgangsstilling.

Dommeranvisning:

Hundens navn kan brukes i forbindelse med innkallingskommandoene, men det skal være en sammenhengende kommando. Innkallingskommandoen skal ikke fremstå som to kommandoer. Hund som forlater plassen sin med mer enn en gang sin egen kroppslengde før første innkallingskommando, underkjennes i øvelsen. Hund som reiser seg, setter seg opp eller beveger seg mindre enn en gang sin egen kroppslengde før første innkallingskommando, skal ha høyst 8.

Det er viktig at hunden responderer villig på alle innkallingskommandoene.

Ved bruk av mer enn 3 innkallingskommandoer, er høyeste karakter 7. Ved bruk av en tredje innkallingskommando fra ett moment, skal hele øvelsen underkjennes.

Hunden skal bevege seg med godt tempo og opprettholde farten, i det minste hurtig trav. Trege bevegelser er feil. Når man bedømmer fart, skal det tas hensyn til rasen. Hunden skal begynne momentene straks etter kommando er gitt. Når man bedømmer stå- og dekkmomentene, skal man også ta hensyn til hundens tempo. Det kan være en liten toleranse når det gjelder å stoppe for hurtige hunder. For å oppnå høyeste karakter, kan hunden ikke bevege seg mer enn 1 gang sin egen kroppslengde etter at kommandoen er gitt. For å godkjenne et moment, må hunden ikke bevege seg mer enn ca 3 ganger sin egen kroppslengde. Hund som mister ett moment, skal ikke ha høyere karakter enn 6. Hund som stopper i rett stilling, for så å forandre den, skal høyst ha 8. Hund som stopper i feil stilling ved utførelsen av ett av momentene, kan høyst få 7. Hund som ikke stopper i det hele tatt i ett av momentene, skal ikke ha høyere karakter enn 5.

Øvelsen underkjennes dersom begge momentene mislykkes eller de utføres i feil rekkefølge.

Øvelse 6**Fremadsending med dirigering, dekk og på plass koeff. 4**

Kommando: Ord for «frem», «stå». Ord og/eller hånd-tegn for dirigering. Ord for («stå»), «dekk», «på plass»

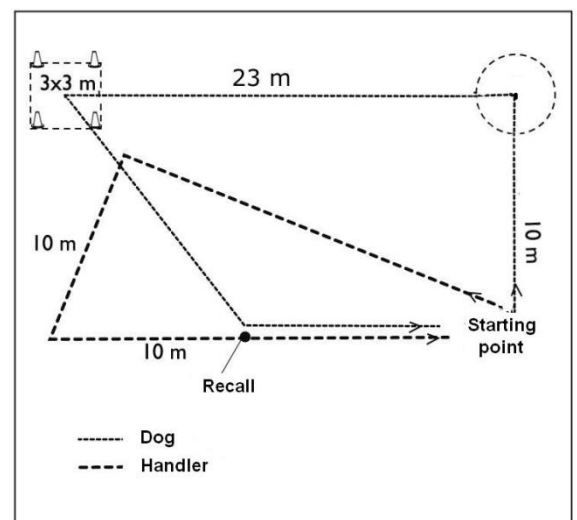
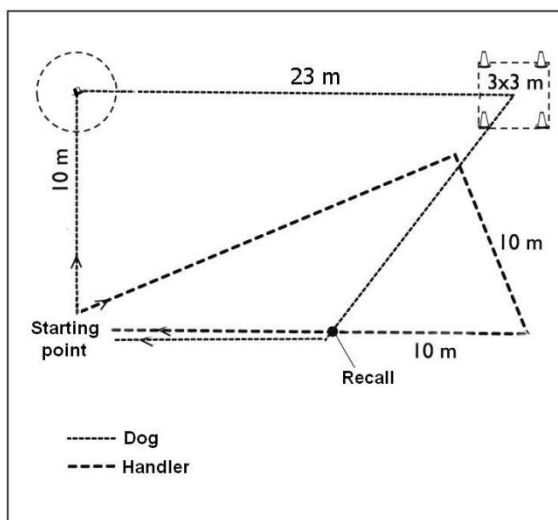
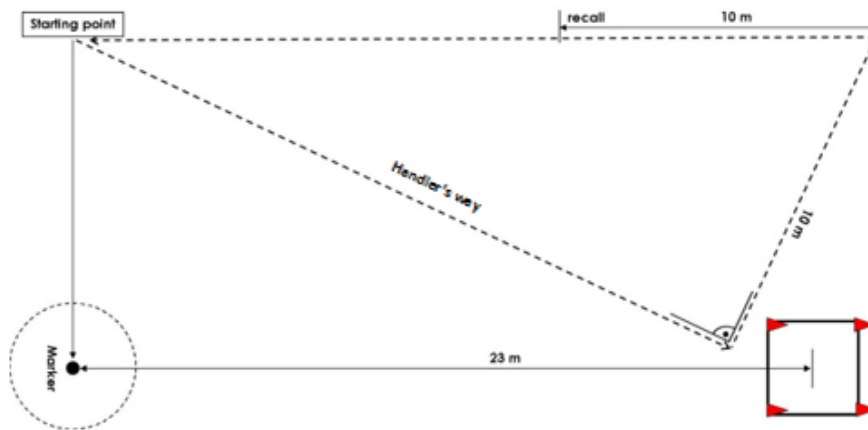
Beskrivelse:

Før øvelsen starter skal dommeren ha beskjed om føreren vil kommandere hunden til stå før ned-dekket i firkanten.

Startpunktet markeres med en liten markør. En godt synlig sirkel med 2 meter radius, markert med minst 8 punkter eller en hel sirkel, har senter ca. 10 m fra startpunktet. Sirkelens senterpunkt kan markeres med en liten markør (ikke kjegle), men ikke nødvendigvis.

En firkant på 3x3 m har senterpunkt ca. 23 m fra sirkelens senter. Firkantens ytterkant skal være godt synlig og markert med tape, kritt eller lignende og med en kjegle på ca. 15 cm høyde i hvert hjørne. Sirkelen og firkanten skal være minst 3 meter fra ringens sider.

For opplegg av øvelsen, se også figurene nedenfor.



Utførelse:

Øvelsen starter med hunden i utgangsstilling. På ordre sender føreren hunden inn den godt synlig sirkelen, hvor hunden kommanderes til å stå. Hunden skal være innenfor sirkelen med alle fire beina før det gis ordre om å sende den videre. Etter ca. 3 sekunder, på ordre, sender føreren hunden ut mot en firkanten.

Hunden kommanderes til å dekke inn i firkanten, evt. stå før ned-dekket. Dersom stå brukes, skal stå-momentet være tydelig, før hunden dekkes ned.

På ordre marsjerer føreren ut mot firkanten, og ca. 2 meter fra den markerte firkanten gis føreren ordre om å fortsette marsjen, 90 grader, mot høyre/venstre. Etter ca. 10 meter gis ordre om marsjvending mot startpunkt for øvelsen. Etter ca. 10 meters marsj får føreren ordre om å kalle inn hunden på plass under fortsatt marsj. Ved startpunkt for øvelsen gis føreren ordre om holdt.

Dommeranvisning:

For å oppnå høyeste karakter i øvelsen, skal fører ikke bruke mer enn seks kommandoer hvor den sjette er en stå-kommando i firkanten.

Fører som viser hunden retningen til sirkelen eller ruta eller tar på hunden ved startpunktet, underkjennes i øvelsen. En hund som starter før kommando fra utgangsstilling, skal underkjennes i øvelsen. Ved bruk av både hånd-tegn og kommando fra utgangsstilling, er høyeste karakter 8. Fører som under dirigeringen tar skritt bort fra startpunktet, underkjennes i øvelsen. Ved overdreven kroppsbruk under dirigering er høyeste karakter 8. En treg hund kan

høyst få karakteren 6. En hund som setter eller legger seg i sirkelen, kan høyst få 8. Hund som setter eller legger seg utenfor sirkelen eller firkanten, skal underkjennes i øvelsen. For å oppnå høyeste karakter må hunden gå rett inn i firkanten. Hund som går inn i firkanten fra siden eller bakfra, skal ha 0,5 til 1 karakter trekk. Hele hunden skal ligge inne i firkanten for å oppnå poeng i øvelsen (halen unntatt). Dersom fører velger at hunden skal ha stå-moment i firkanten, før ned-dekket, må stå-momentet være tydelig. Hund som ikke har tydelig stå, skal ha høyst 8. Hund som inntar annen stilling enn det som er kommandert i firkanten, kan høyst få 7. Trekk for ekstra dirigerings-kommando er avhengig hundens villighet til å adlyde. Det kan være 1 til 2 karakterer pr. kommando.

Øvelsen underkjennes hvis hunden reiser seg eller setter seg opp før førers andre vending av marsjen. Etter at fører har gjort andre vending, kan det gis karakteren 5 dersom hunden bryter dekk før innkallingskommando er gitt. Hund som beveger seg i ruta uten å bryte dekk, kan høyst få 7.

En andre innkallings kommando, en andre stå kommando (både i sirkelen og i firkanten) eller en andre dekk kommando i firkanten, fører til en reduksjon på 2 karakterer pr kommando. Øvelsen underkjennes dersom en av disse kommandoene må gis en tredje gang.

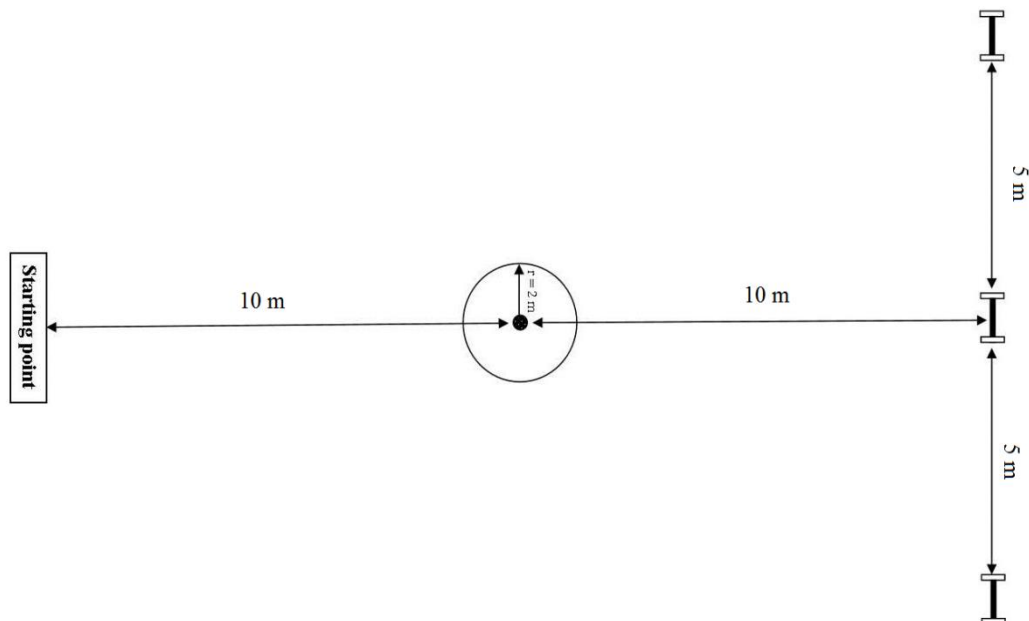
Øvelse 7

Apportering med dirigering

koeff. 3

Kommando: **Ord for «frem», «stå». Ord og/eller hånd-tegn for «høyre/venstre». Ord for «apport», «avlever», («fot»).**

Beskrivelse: Det avgjøres ved trekking hvilken av apportene som skal hentes. Den midterste apporten skal aldri apporteres. Det skal være tre størrelser av apporter tilgjengelig, og føreren står fritt med hensyn til hvilken av størrelsene som skal benyttes. Før øvelsen starter, har konkurransелеderen stilt seg i posisjon på linjen hvor apportene skal legges ut. Apportene ligger på linje med 5 m avstand, og de skal ligge minst 3 m fra ringens sider. Det skal være ca. 10 meter fra startpunktet til en liten markør/kjegle og en godt markert sirkel med 2 m radius rundt kjeglen. Markeringen rundt kjeglen skal bestå av minst åtte punkter eller en hel sirkel. Videre er det ca. 10 m til plassen hvor den midterste apporten legges ut (se figuren under for øvelsesopplegg).



Utførelse: Øvelsen starter med hunden i utgangsstilling vendt mot sirkelens sentermarkør. Konkurransелеderen legger så ut 3 tre-apporter i samme størrelse, på en linje, lett synlig for ekipasjen. Den apporten som skal apporteres, legges ut først, deretter den midterste og til slutt apporten som ikke skal apporteres. Konkurransелеderen går ut mot kanten av ringen før føreren får ordre om å sende hunden ut mot den angitte sirkelen.

I sirkelen kommanderes hunden til å stå. Hunden skal være innenfor sirkelen med alle fire beina før det gis ordre om å sende den videre. Etter ca. 3 sekunder gis det ordre om å dirigere hunden mot den korrekte apporten. Kommando for apport skal gis straks etter dirigeringskommandoen. Hunden skal raskt hente apporten og bringe den tilbake til føreren. På ordre gir føreren hunden kommando om å avlevere apporten.

Dommeranvisning:

Det skal legges vekt på hundens villighet til å følge dirigeringene, hundens tempo, og at den tar den korteste veien til den korrekte apporten. Hund som legger eller setter seg i sirkelen, skal høyst ha karakteren 8. Hund som tar opp feil apport, skal underkjennes i øvelsen. Hund som stoppes ved feil apport, og lar seg dirigere til å ta rett apport, skal ha høyst 7. Hund som dirigeres til rett apport uten stopp, kan høyst få 8. Trekk for ekstra dirigeringskommando avhenger av hundens villighet til å følge dem. Det kan bli 1-2 karakterer trekk pr. kommando.

Når det gjelder tap av apporten og tygging, se den generelle rettledningen for dømming.

Øvelse 8 Fremadsending rundt kjele, stå/sitt/dekk, apportering, hopp over hinder koeff 4

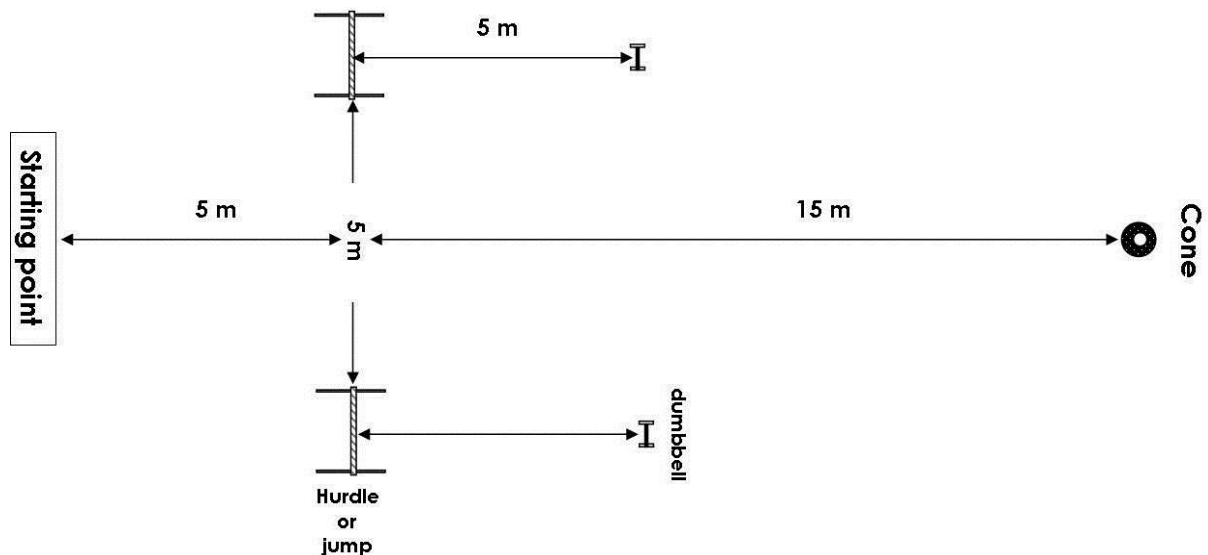
Kommando: Ord for «rundt». Ord og /eller hånd-tegn «stå/sitt/dekk», «høyre/venstre + apport». Ord for «hopp» og «avlever» («fot»).

Beskrivelse:

Før konkurransen starter skal dommeren bestemme hvilken stilling (stå/sitt/dekk) hunden skal innta etter runding av kjeglen. Stillingen skal være den samme for alle deltakerne i konkurransen. Det skal trekkes, høyre eller venstre, apport og korresponderende hinder.

Føreren skal ikke vite hvilken retning som trekkes. Fører kan fritt velge størrelse på apport. Apportene skal alltid legges ned i samme rekkefølge i en konkurranse, uansett hvilken apport som skal hentes.

En ca. 40 cm høy, lett synlig kjegle står på en distanse av ca. 20 meter fra startpunktet. 2 hindre, et lukket og et åpent, står ca. 5 meter fra utgangspunktet og med 5 meters mellomrom. Se figur nedenfor for øvelsesoppsett.



Utførelse:

Øvelsen starter med hunden i utgangsposisjon ved startpunktet og apportene blir lagt ut ca. 5 m fra hinderet (som figuren viser). På ordre sender fører hunden rundt kjeglen, før den kommanderes til å innta stillingen stå, sitt eller dekk. Momentet utføres etter at hunden har rundet kjeglen, med ca. 2 meter, og før den har passert den tenkte linjen mellom apportene. Etter ca. tre sekunder gis ordre om høyre eller venstre, hvorpå fører kommanderer hunden til å apportere den rette apporten, hoppe det korresponderende hinderet og returnere til fører for avlevering av apport.

Dommeranvisning:

Fører som på startpunktet viser hunden retningen eller tar på den, blir underkjent i øvelsen. En hund som starter et moment i øvelsen uten kommando, kan høyst få 8. En hund som hopper hinder på vei ut mot kjeglen, skal underkjennes i øvelsen. En hund som snur før kjeglen, må dirigeres rundt kjeglen. Dette fører til senkning av karakteren. Øvelsen skal underkjennes dersom hunden ikke runder kjeglen. Fører har to ekstra dirigeringskommandoer for å få hunden rundt kjeglen. Når det gjelder dirigering i øvelsen senkes karakteren med 1 for hver kommando hunden adlyder.

En hund som inntar feil stilling etter rounding av kjeglen, kan høyst få 8.

Hund som passerer en tenkt linje mellom apportene uten å ha med seg rett apport eller tar opp feil apport, skal underkjennes i øvelsen. Hund som stoppes ved feil apport eller hinder, for så å la seg dirigeres (2 kommandoer) til den rette, kan høyst få 7. Hund som dirigeres fra feil apport eller hinder uten stopp, kan høyst få 8. Hund som river ned eller tar ansatts på hinderet, ikke hopper over eller hopper over feil hinder, skal underkjennes i øvelsen. Hund som berører hinderet eller river listen på det åpne hinderet, kan høyst få 8.

Når det gjelder tap av apporten og tygging, se den generelle rettledningen for dømming.

Øvelse 9**Neseprøve****koeff. 3****Kommando:** Ord for «bli eller på plass», «søk/apport», «avlever» («på plass»).**Beskrivelse:**

Konkurranseselederen får ikke berøre førerens neseprøvegjenstand. Førerens neseprøve(2x2x10cm), merket på forhånd, skal legges ut ca. 10 m fra startpunktet sammen med 5-7 lignende berørte gjenstander. Mønsteret som neseprøvene legges ut i kan variere, men det skal være det samme for alle i en konkurranse. Posisjonen til førerens neseprøvegjenstand bør varieres for hver ekvipasje, og det er ingen begrensning på hvor førerens gjenstand legges i konkurransens valgt mønster.

Det skal benyttes nye neseprøvegjenstander for hver deltager.

Utførelse:

Øvelsen starter med hunden i utgangsstilling vendt mot stedet neseprøvegjenstandene skal legges ut. Føreren får utlevert neseprøvegjenstanden. Hunden får ikke snuse på eller berøre gjenstanden. Føreren får holde den merkede gjenstanden i ca. 5 sekunder. På ordre leverer føreren sin neseprøvegjenstand til konkurranseselederen.

På ny ordre vender føreren seg helt om. Føreren kan selv bestemme om hunden skal få se at gjenstanden legges ut eller ikke. Nødvendige kommandoer for «på plass» eller «bli» er tillatt. Gjenstandene legges ut med ca. 0,25 meters mellomrom. På ordre vender føreren seg helt om og på ny ordre kommanderes hunden til å søke opp og apportere den korrekte gjenstanden. Hvis hunden arbeider aktivt og målrettet, kan den få holde på i omtrent ½ minutt. Hunden returnerer til fører og avleverer gjenstanden på kommando.

Dommeranvisning:

Hund som får snuse på/berøre gjenstanden ved start av øvelsen, tar opp feil gjenstand eller får ekstra kommando ute ved gjenstandene, skal underkjennes i øvelsen. Hund som snuser på gjenstandene i sitt søk etter førerens gjenstand, skal ikke ha trekk.

Ved vurdering av øvelsen, skal det legges vekt på hundens arbeidslyst og tempo.

Når det gjelder tap av apporten og tygging, se den generelle rettleidingen for dømming.

Øvelse 10**Avstandskommandering****Koeff. 4****Kommando:** Ord for «dekk», «bli», «fot». Ord og/eller hånd-tegn for «sitt», «stå», «dekk» på avstand.**Utførelse:**

Øvelsen starter med hunden i utgangsstilling, med bakparten på en tenkt strek mellom to markører.

På ordre kommanderer føreren hunden til å dekke, og på ny ordre går føreren til en anvist plass ca. 15 meter fra hunden (det kan kommanderes bli når hunden forlates).

Konkurranseselederen anviser når føreren skal kommandere hunden til å skifte mellom stillingene sitt, stå og dekk.

Ny stilling skal anvises ca. hvert 3. sekund, og den som anviser skal ikke kunne se hundens utførelse (står ca. 5 m foran hunden og ut til siden). Hver posisjon skal utføres to ganger og den siste stillingen skal være dekk. Hunden skal forandre stilling 6 ganger uten å forflytte seg fra startpunktet. Føreren får så ordre om å gå inntil hunden. På ny ordre kommanderes hunden i utgangsstilling.

Dommeranvisning:

En hund skal ha riktig stilling 5 ganger for å få poeng i denne øvelsen. En hund som mister en stilling, kan høyst få 7. En hund som hopper over en stillingsforandring og tar neste, skal underkjennes.

Det skal legges vekt på hurtigheten i stillingsforandringene og hvor godt stillingene blir holdt. Ved første bruk av én ekstra kommando for stillingsforandring, kan det høyst gis 8.

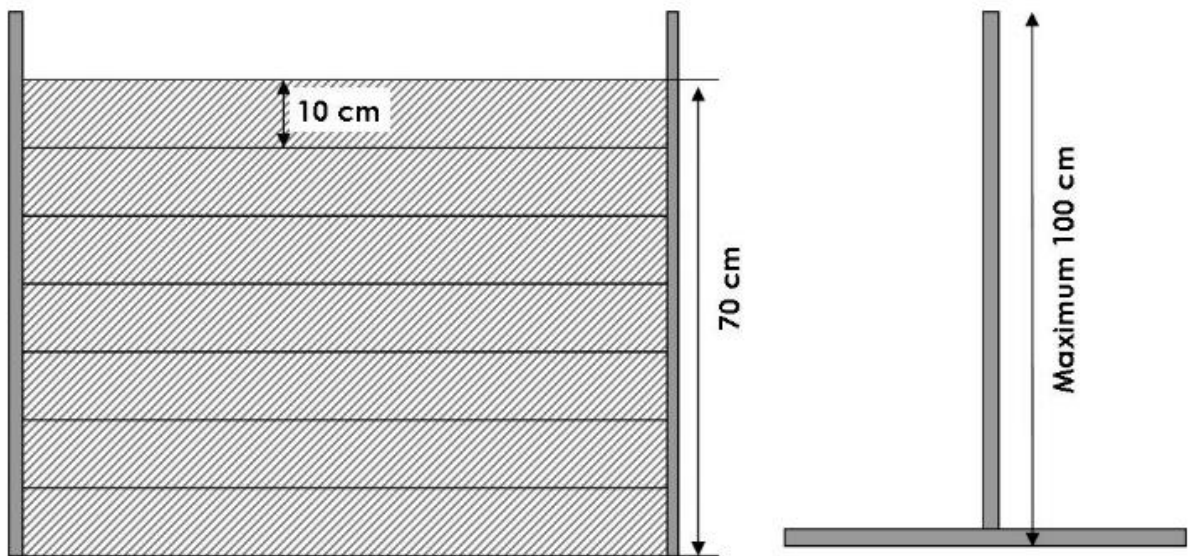
Stillingsforandringen anses som mistet etter andre kommando. Videre ekstra kommando for stillingsforandring medfører 1 karakter trekk. Selv med ekstra kommando på 3-4 stillingsforandringer, kan øvelsen godkjennes dersom momentene utføres raskt med klare stillinger.

For å få poeng må ikke hunden bevege seg totalt mer enn 1 hundelengde fra utgangspunktet uansett retning. Alle bevegelser blir summert, frem og tilbake, sidelengs osv.

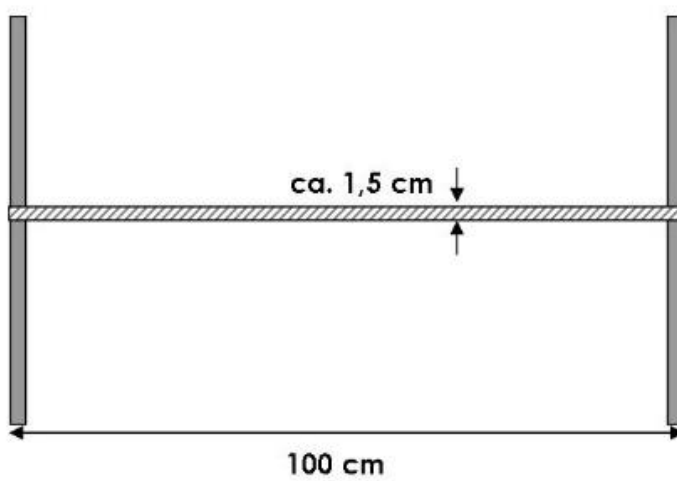
Hund som setter seg opp etter siste stillingsforandring, før fører har kommet tilbake, kan høyst få 8.

SKISSE 1

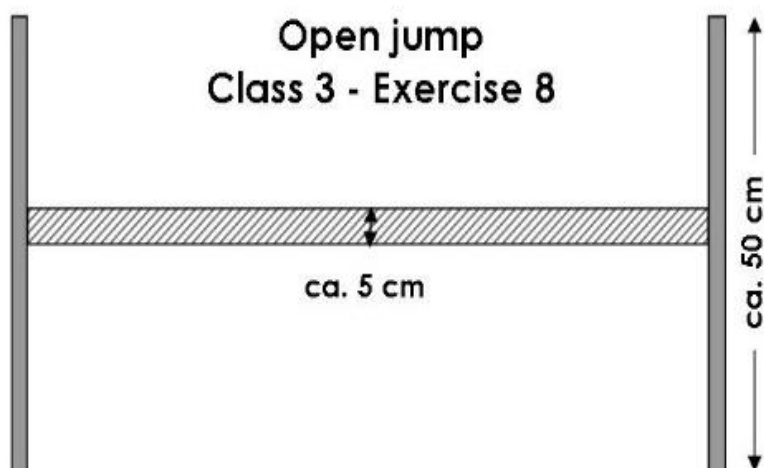
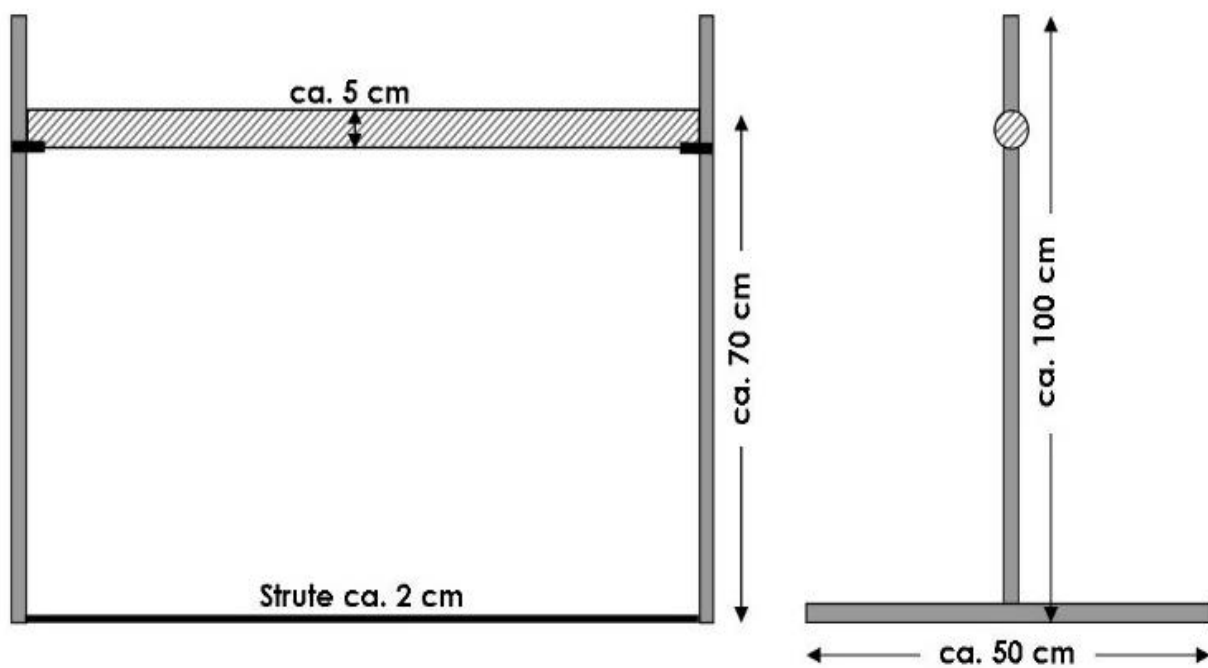
Hinderets maksimumshøyde er 70 cm. Sidestykkene skal være ca. 1 meter



Hurdle

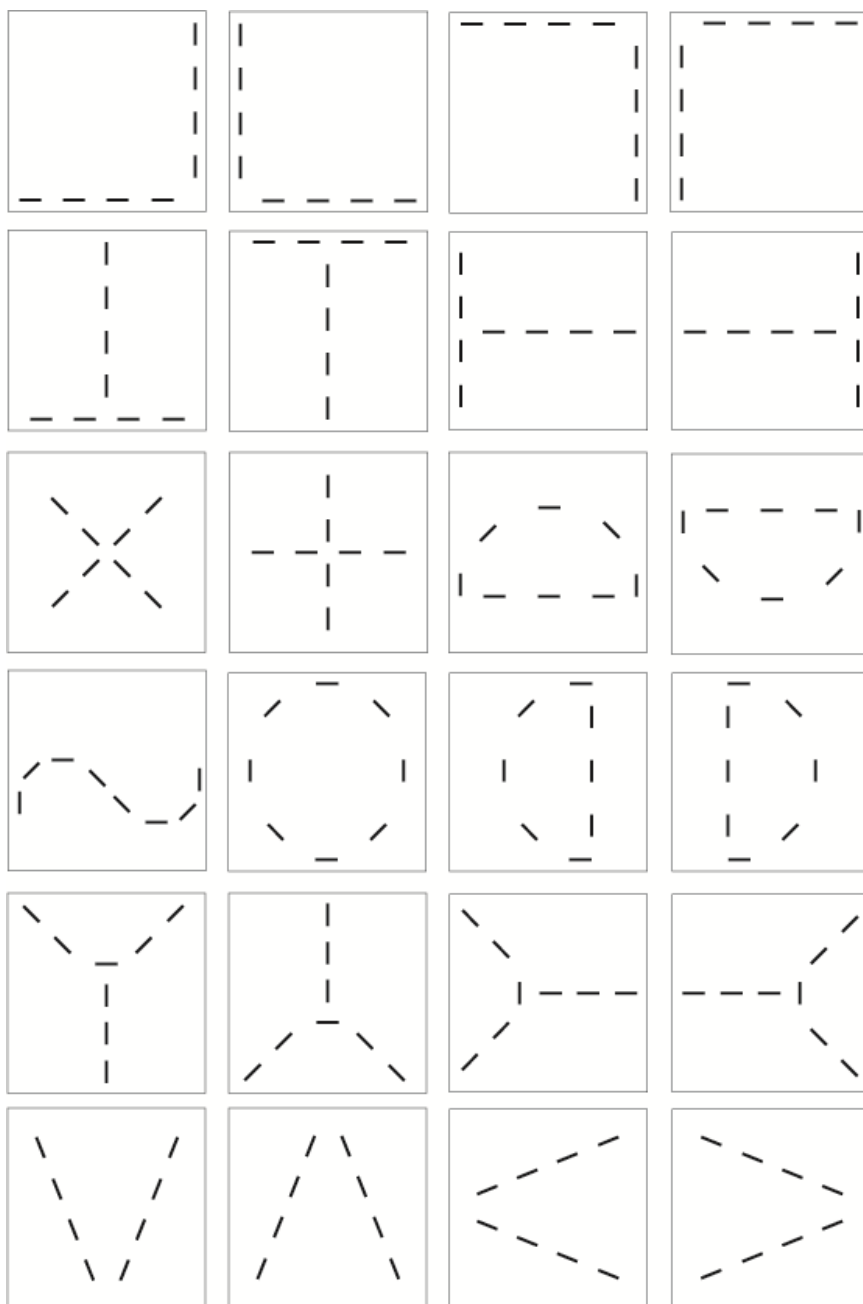


Figur av det åpne hinderet i øvelse 8 i klasse 3. Planken ligger fritt slik at den kan falle av.



SKISSE 2

Forslag til hvordan neseprøver kan legges ut, øvelse 9 i klasse 3



Del 5

REGLER FOR NORGESMESTERSKAP I LYDIGHET.

1. DELTAKERBERETTIGEDE EKVIPASJER I NM-FINALEN. Finalen i Norgesmesterskapet er åpent for alle norsk-eide hunder som ikke er fratatt retten til å delta på utstilling/prøve/stevne av Norsk Kennel Klub eller samarbeidende utenlandsk kennelklubb. Dersom fører har utenlandsk statsborgerskap må fører ha hatt bostedsadresse og bodd i Norge sammenhengene hele det siste året før NM-start. Anmeldelsen undertegnes av hundens registrerte eier, eller av den som overfor arrangør sannsynliggjør sin rett til å utstille hunden.

2. STEVNE. Norsk Kennel Klub arrangerer hvert år Norgesmesterskapet i Lydighet i FCI klasse 3 fortrinnsvis i forbindelse med en internasjonal utstilling. Norsk Kennel Klub kan også sette arrangementet bort til samarbeidende klubb(er). Arrangerende klubbs styre - eller det stevnestyre dette oppnevner - er ansvarlig for at stevnet avvikles på riktig måte, og avgjør saker stevnets leder forelegger. Denne er ansvarlig for den tekniske gjennomføring og for at ordensbestemmelsene overholdes.

Ved stevne arrangert av samarbeidende klubb(er) kan Norsk Kennel Klub oppnevne sin representant.

Stevnet arrangeres over 2 dager.

Første dag arrangeres som en vanlig konkurranse underlagt gjeldende regler for Lydighetsprøver. Stevnet er åpent for alle hunder som er kvalifisert for å delta i Lydighet FCI klasse 3. Konkurransen bedømmes av minimum 3 dommere. Hver dommer har hver sin ring og øvelsene fordeles på ringene. De 15 beste deltagerberettigede ekvipasjene (ref. pkt. 1) går videre til finale neste dag. Dersom det er flere ekvipasjer på 15. plass går alle videre til finalen. Andre dag arrangeres som en finale for de kvalifiserte ekvipasjene. Finalen bedømmes i en ring og alle dommere fra kvalifiseringen bedømmer alle øvelser. Høyeste og laveste karakter strykes og tellende karakter blir gjennomsnittet av de gjenværende karakterer. Om to eller flere deltakere oppnår samme poengsum, fornyes øvelsene 3 og 5 slik at man får kåret Norgesmesteren, nr. 2, nr. 3 og nr. 4. Fornytt øvelse kan bedømmes av samme dommer som tidligere har bedømt øvelsen(e). Det opprinnelige resultat er det offisielle.

3. PREMIERING. Det settes opp pokal til Norgesmesteren og 9 konkurransepremier til de hunder med 1. premie som oppnår høyeste poengsum i finalen. De 4 beste i finalen skal også ha rosett. Premiegradene som oppnås er stambokberettigede og offisielle premier.

DEL 6

BEGREPSFORKLARINGER

Begrep / uttrykk	Forklaring
«Adlyde en kommando innenfor en grense»	Grensen på X antall hundelengder regnes fra der hvor hunden befinner seg når kommando blir gitt. Kommando skal gis når hunden er på høyde med angitte markeringer.
Dobbeltkommando	Gjentagelse av kommando
«For å få/oppnå en godkjent karakter»	En godkjent karakter er en karakter høyere enn null. Etter dette uttrykket følger en beskrivelse av hva som er et minimumskrav for at øvelsen skal kunne godkjennes som gjennomført.
«Forflytter hunden seg»	Dette uttrykket tar for seg hvor mye en hund beveger seg fra utgangspunktet i løpet av øvelsen. Om hunden avslutter øvelsen på samme sted hvor den startet, behøver ikke dette bety at den ikke har forflyttet seg.
Helhetsinntrykk	Et uttrykk for samarbeidet hund/fører gjennom hele konkurransen, altså <u>ikke</u> et gjennomsnitt av karakterene i de gjennomførte øvelsene.
Kommando	Hundeførers kommando (ord og/eller tegn) til hunden
«Komme i god fart»	Dette uttrykket betyr at hunden skal vise iver, glede og tempo når den skal tilbake til fører. Det er imidlertid ønskelig at tempoet skal være kontrollert.
Markering/forsterking av kommando	Bruk av flere kommandoer enn tillatt samtidig (for eksempel ord og/eller tegn samtidig med temposkifte, kroppsbevegelse etc.)
«Marsj med vendinger»	Dette betyr at ekvipasjen på dommerens ordre foretar en tilnærmet 90 grader sving til høyre/venstre.
Ordre	Dommer/konkurranseladers kommando (ord og/eller tegn) til hundefører
Underkjent øvelse	Karakter null
«Vegrer å hoppe»	Uttrykket brukes i hinderøvelsene og det menes at hunden fortsatt vegrer å hoppe fra sin posisjon rett foran hinderet. Det tillates ikke at hunden tas tilbake til fører for å gjøre et nytt forsøk.